

MR 25 / MR 40 PN 1

Régulateur de pression de gaz
Pression amont 1 bar
Diamètres nominaux DN 25 et DN 40



Applications

Réduction de pression pour :

- Distribution de gaz
- Utilisations industrielles

Informations succinctes

Avec les régulateurs de pression de la série MR 25/40 PN 1, une gamme d'équipements fiables pour des demandes de haute performance est disponible pour la distribution du gaz. La série MR 25/40 PN 1, en raison de la compensation de la pression amont, est réputée pour son excellente qualité de régulation et son comportement de fermeture. Les unités sont équipées d'un clapet de sécurité intégré (SAV) et d'une membrane de sécurité. Les appareils sont homologués conformément à la norme DIN 33822 ainsi que le certificat de conformité CE, selon la directive 97/23/EG.

Numéros d'enregistrement : NG-4301CL0338 et CE-0085BN0457

Données techniques

- Plage de pression amont p_u 24 mbar à 1 bar
 - Version avec sécurité par manque de pression amont : p_u 26 mbar à 1 bar
 - Plage de pression aval p_{ds} 20 à 300 mbar
 - Version avec sécurité par manque de pression amont : p_{ds} 22 à 30 mbar (différents ressorts de réglage nécessaires)
 - Fonctionne à partir d'une perte de charge de Δp_{min} 4 mbar
- Installation en position horizontale /verticale

Classes de régulation, de fermeture et dispositifs de sécurité

Plage de pression aval mbar	Régulateur		Soupape de sécurité			
	Classe de précision	Classe de pression de fermeture	Plage de réglage surpression	Groupe de précision surpression	Plage de réglage dépression	Groupe de précision dépression
p_{ds} 20 - 30	AC 10	SG 30	p_{so} 65 - 470	AG ₀ 10	p_{su} 8 - 13	AG _U 30
p_{ds} 30 - 100	AC 10	SG 20			p_{su} 13 - 120	AG _U 10
p_{ds} 100 - 300	AC 5	SG 10				

Exemple de commande

Régulateur de pression MR 25 MF avec clapet de sécurité de surpression et sécurité intégrée par manque de pression amont, raccordement : bride.

- Pression amont ... à ... mbar
- Pression aval ... mbar
- Point de déclenchement à maxi de pression ... mbar
- Position de montage

Exécution

MR ... version standard avec SAV O (point de déclenchement à maxi de pression)
MR ...S version avec SAV O/U (point de déclenchement à maxi et mini de pression)
MR ...M version avec sécurité par manque de pression amont (GMS) et SAV O (point de déclenchement à maxi de pression)

Caractéristiques principales

- Compensation de la pression amont
- Diamètres nominaux 25 mm, 40 mm
- Pression d'éclatement en amont jusqu'à 16 bar
- Excellent comportement de réglage et de faibles débits
- Perte de charge min. 4mbar
- Soupape d'arrêt de sécurité intégrée (SAV) avec clapet de surpression et dépression ou seulement surpression
- Ouverture de contrôle plombable
- Températures de service -20 °C à +60 °C
- Haute résistance thermique (HTB)
- Membrane de sécurité
- Position de montage indifférente horizontale / verticale
- Vis de blocage contre les manipulations
- Corps revêtu par cataphorèse
- Filtre-tamis à l'entrée

Options

- Sécurité par manque de pression amont (GMS)
- Résistant aux eaux de crue

MR 25 / MR 40 : Régulateur de pression de gaz, PN 1bar, DN 25 / 40

Données techniques et dimensions

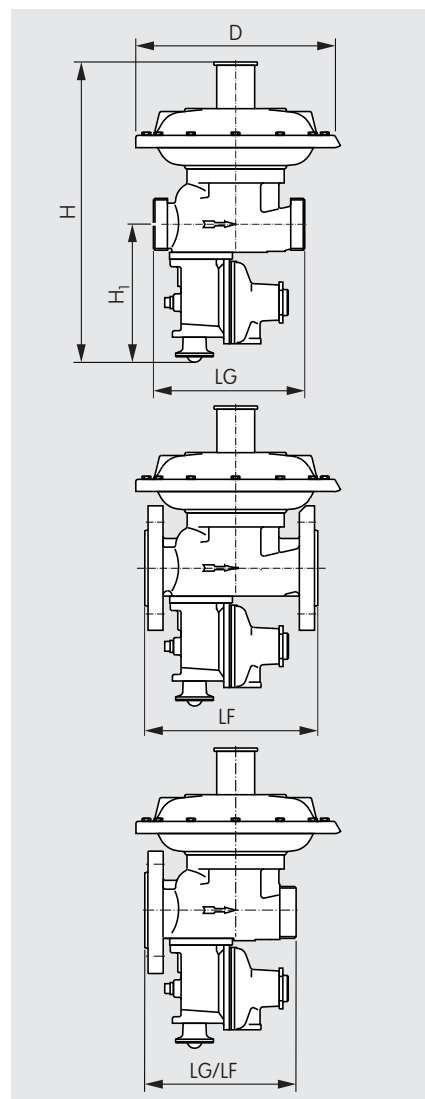
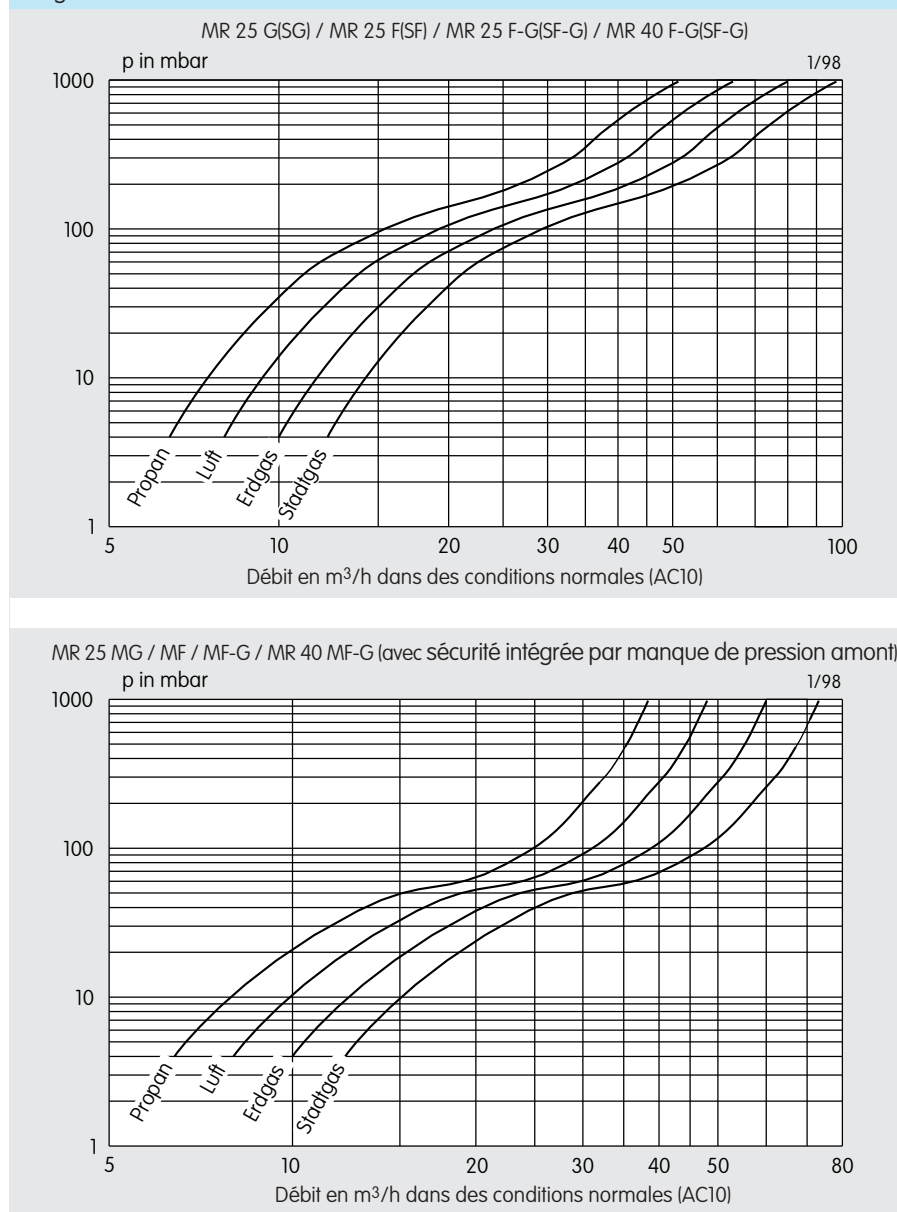
Type	Capacités natural gas			Connection			Dimensions [mm]						Poids [kg]
	Par Δp 4 mbar	q_{max1} [m ³ /h]	q_{max3} [m ³ /h]	Conduite	Bride	Filetage	LG	LF	LG/LF	H	H ₁	D	
MR 25 G	10	10	80	DN 25	-	G 1½	140	-	-	284	134	185	env. 3,4
MR 25 F	10	10	80	DN 25	PN 16	-	-	160	-	284	134	185	env. 5,1
MR 25 F-G	10	10	80	DN 25	PN 16	G 1½	-	-	140	284	134	185	env. 3,8
MR 40 F-G	10	10	80	DN 40	PN 16	G 2 ¼	-	-	166	284	134	185	env. 5,6

$q_{max1} = q_{pmin}$ débit maxi pour pression amont et aval min Δp_{min}

$q_{max3} = q_{pmax}$ débit maxi pour perte de charge maxi Δp_{max}

Performances $\pm 20\%$ Bride : EN 1092-2 Filetage ISO 228-1

Diagramme de débit



Position de montage horizontale

Ces régulateurs sont adaptés pour des gaz non corrosifs, filtrés au préalable.

Vos interlocuteurs

Suisse

GWF MessSysteme AG
Bureau de la Suisse romande
Route de Prilly 11, 1023 Crissier
T +41 21 635 00 22
F +41 21 635 60 70
www.gwf.ch
gwf@gwf.ch

Allemagne

Elster GmbH
Steinern Str. 19 - 21
55252 Mainz-Kastel
T +49 6134 605 0
F +49 6134 605 223
www.elster-instromet.com
info@elster-instromet.com

MR25 PN1 CH01

A19.05.2011