

MR25/50

Régulateur detendeur de pression gaz
Pression amont 6 bar
DN 25 et DN 50



Applications

Réduction de pression pour :

- distribution de ville
- utilisations industrielles

Informations succinctes

Le régulateur de pression gaz de la série MR 6 bar est réglable par ressort avec compensation de la pression amont. Les dispositifs sont dotés d'un clapet de sécurité standard intégré (SAV) et d'une soupape d'échappement standard intégrée à capacité limitée (SBV). Cette série appartient à la famille des régulateurs MR, réputée pour son excellente qualité de régulation, pour son comportement de fermeture et sa facilité d'entretien.

La série MR 6 bar est destinée à des applications commerciales ou industrielles ainsi qu'à de petites stations.

Les appareils sont homologués DVGW conformément à la norme EN 334 / EN 14382 et à la directive 97/23/CE sur les équipements sous pression (PED).

Numéro d'enregistrement : CE-0085BM0201.

Données techniques :

- Plage de pression amont p_u 100 mbar à 6 bar
- Plage de pression aval p_{ds} 20 à 300 mbar (différents ressorts de réglage nécessaires)
- Pression différentielle mini. Δp_{min} 4 mbar
- Montage horizontal du bloc de mesure

Pour les plages de réglage de la pression et les classes de précision, voir le tableau ci-dessous

Exemple de commande : régulateur de pression gaz MR50 SF6 ou MR25 SF6 avec clapet de sécurité de surpression et de dépression (identifiant « S ») et soupape d'échappement à capacité limitée.

- Pression amont ... à ... mbar
- Pression aval ... mbar
- Point de déclenchement à maxi de pression ... mbar
- Point de déclenchement à mini de pression ... mbar
- Point de déclenchement SBV ... mbar

Caractéristiques principales

- Compensation de la pression amont
- Impulsion interne jusqu'à
MR25: $Q = 80\text{m}^3/\text{h}$
MR50: $Q = 700\text{m}^3/\text{h}$
- Dimensions 25 mm, 50 mm
- Raccord à bride PN 16 ou filetage selon ISO 228-1
- Résistant à une pression amont de 16 bar maxi.
- Réglable par ressort
- Excellent contrôle de la pression aval
- Clapet de sécurité intégré (SAV) pour déclenchement en cas de surpression ou surpression et dépression
- Soupape d'échappement intégrée à capacité limitée (SBV)
- Température de service de $-20\text{ }^\circ\text{C}$ à $+60\text{ }^\circ\text{C}$
- Filtre intégré

Options

- Impulsion externe
- Affichage à distance SAV
- Membrane de sécurité
- Soupape d'échappement bloquée
- Longueur spéciale 200 mm

Plages de pression et classes de précision pour la pression aval et les dispositifs de sécurité

| Régulateur | | | Clapet de sécurité | | | | Soupape d'échappement | |
|--------------------|---------------------|---------------------------------|------------------------------|---------------------------------|-----------------------------|--------------------------------|---|---------------------|
| Plage de réglage | Classe de précision | Classe de pression de fermeture | Plage de réglage surpression | Groupe de précision surpression | Plage de réglage dépression | Groupe de précision dépression | Plage de réglage | Groupe de précision |
| [mbar] | % | % | [mbar] | % | [mbar] | % | [mbar] | % |
| p_{ds} 20 - 100 | AC 10 | SG 30 | p_{so} 45 - 150 | AG _o 10 | p_{su} 6 - 13 | AG _u 30 | MR25 20 - 230 | 10 |
| p_{ds} 100 - 300 | AC 5 | SG 20 | p_{so} 150 - 470 | AG _o 5 | p_{su} 13 - 150 | AG _u 15 | MR50 20 - 120 au-dessus de la pression aval p_{ds} | |

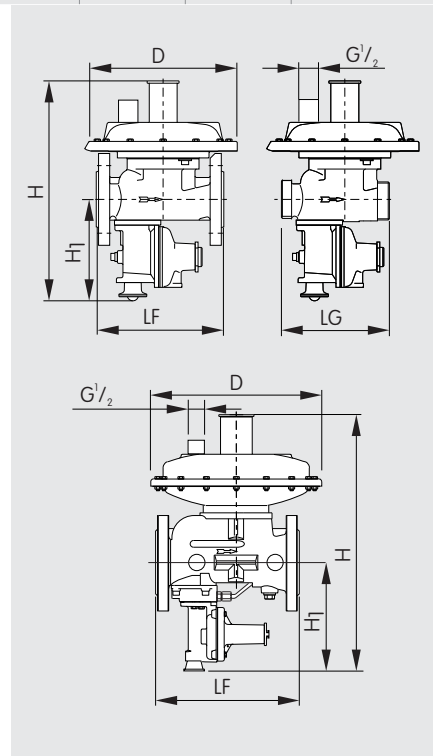
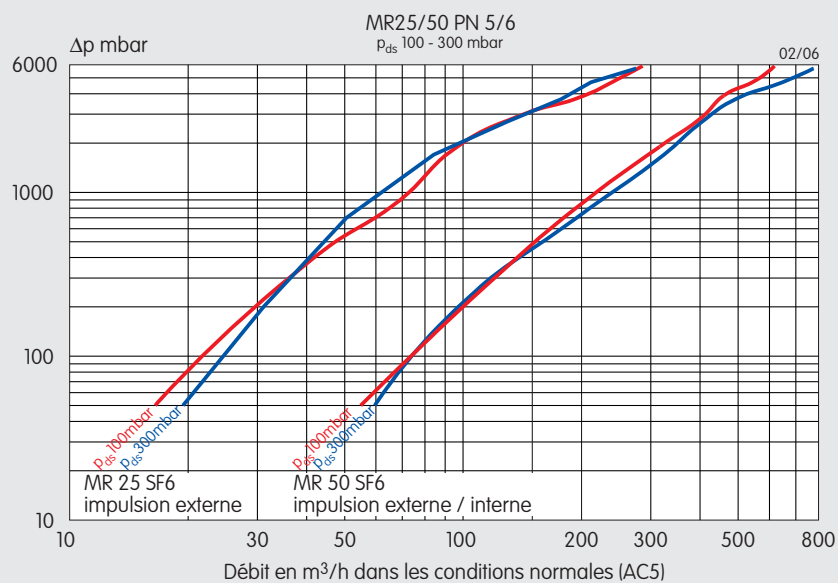
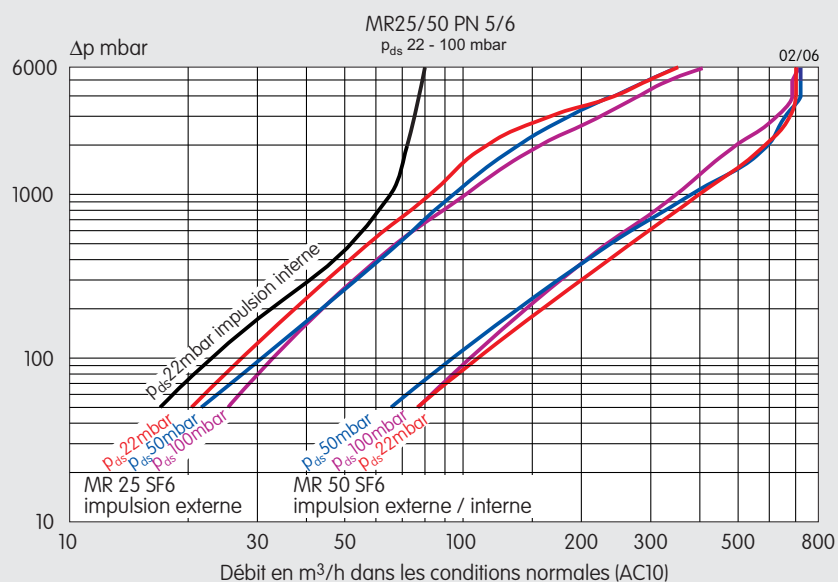
MR PN 6: Régulateur de pression gaz, pression amont 6 bar, DN 25 et DN 50

| Données techniques et dimensions | | | | | | | | | | |
|----------------------------------|---|-------------------|-------------------|--------------|------------------|-----------------|-----|-----|-----|------------|
| Type | Capacités gaz naturel [m ³ /h (n)] | | | Raccordement | | Dimensions [mm] | | | | Poids |
| | à Δp 50 mbar | q _{max1} | q _{max3} | Canalisation | Brides / filets | LF | H | H1 | D | en kg env. |
| MR25 (S)F6 | 20* | 28* | 340* | DN 25 | Bride PN 16 | 160 | 285 | 134 | 186 | 6 |
| MR25 (S)F-G6 | 20* | 28* | 340* | DN 25 | PN 16 - G 1 1/2" | 140 | 285 | 134 | 186 | 5 |
| MR25 (S)IG6 | 20* | 28* | 340* | DN 25 | G 1 1/2" | 140 | 285 | 134 | 186 | 4 |
| MR50 (S)F6 | 25 | 90 | 700 | DN 50 | Bride PN 16 | 220 (200) | 400 | 170 | 262 | 14.7 |
| MR50 (S)IG6 | 25 | 90 | 700 | DN 50 | G 2 3/4" | 220 | 400 | 170 | 262 | 10.7 |

* Impulsion externe à p_{ds} 22 mbar

q_{max1} = q_{pumin} débit maxi. pour pression différentielle mini. Δp_{min}
 q_{max3} = q_{pumax} débit maxi. pour pression différentielle maxi. Δp_{max}
 Débits ±20% Brique: EN 1092-2 Filet ISO 228-1

Capacité maximale



Montage horizontal du régulateur de pression gaz

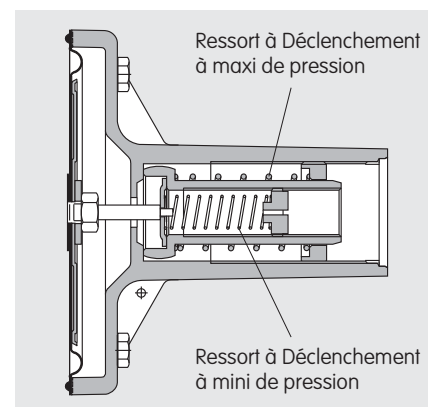
Ces régulateurs sont adaptés pour des gaz non corrosifs, filtrés au préalable.

| Spécifications des matériaux | | |
|-----------------------------------|---|---|
| | Régulateur | SAV |
| Corps | Fonte à graphite sphéroïdal : EN-GJS-400-15 | Fonte à graphite sphéroïdal : EN-GJS-400-15 |
| Couvercles | Tôle d'acier | Alliage en aluminium |
| Sièges de vanne (orifices) | Laiton | Laiton |
| Clapets de vanne et joint torique | Caoutchouc synthétique nitrile | Caoutchouc synthétique nitrile |
| Tige | Laiton / acier inoxydable | Acier inoxydable |
| Membranes | Caoutchouc synthétique nitrile renforcé | Caoutchouc synthétique nitrile |
| Paliers | Plastique moulé (POM) | Plastique moulé (POM) |
| Ressorts de contrainte | Acier au carbone, galvanisé et passivé | Acier au carbone, galvanisé et passivé |

| Gammes de ressort du régulateur de pression aval MR25 | | | | | |
|---|----------|------------|----------|----------|------------|
| Référence | 73008974 | 73008950 | 73008975 | 73017779 | 73017667 |
| Bague de réglage | 33470005 | 33470005 | 33470005 | 73002114 | 73009514 |
| MR25 (S)F6 | 19 - 32 | 25 - 50 | 45 - 70 | 55 - 130 | 120 - 300 |
| Couleur | ocre | bleu clair | bleu | jaune | anthracite |

| Gammes de ressort du régulateur de pression aval MR50 | | | | | |
|---|----------|----------|----------|----------|-----------|
| Référence | 33470063 | 73008998 | 73008999 | 73011389 | 73009287 |
| MR50 (S)F6 | 20 - 29 | 26 - 54 | 50 - 122 | 66 - 192 | 100 - 300 |
| Couleur | brun | bleu | noir | aucun | gris bleu |

| Gammes de ressort SAV MR50 | | | | |
|----------------------------------|----------|----------|------------|-----------|
| Déclenchement à maxi de pression | | | | |
| Référence | 73008954 | 73008955 | 73008956 | 73008957 |
| Adjuster ring | 73011076 | 73011076 | 73007626 | 73007626 |
| P_{SO} | 31 - 67 | 59 - 138 | 117 - 276 | 236 - 500 |
| Couleur | orange | blanc | bleu clair | jaune |
| Déclenchement à mini de pression | | | | |
| Référence | 73010871 | 73008959 | 73008960 | |
| P_{SU} | 6 - 18 | 16 - 49 | 47 - 146 | |
| Couleur | jaune | blanc | bleu clair | |



| Gammes de ressort SAV MR25 | | | | | | |
|----------------------------------|------------|------------|------------|------------|------------|------------|
| Déclenchement à maxi de pression | | | | | | |
| Référence | J12506-281 | J12506-282 | J12506-283 | J12506-284 | J12506-287 | J12506-288 |
| P_{SO} | 18 - 60 | 50 - 80 | 60 - 110 | 100 - 210 | 200 - 350 | 280 - 500 |
| Couleur | noir | orange | rouge | vert foncé | jaune | blanc |
| Déclenchement à mini de pression | | | | | | |
| Référence | J12506-285 | | J12506-286 | | J12506-289 | |
| P_{SU} | 8 - 16 | | 16 - 60 | | 60 - 150 | |
| Couleur | bleu clair | | brun | | pourpre | |

Points de consigne en mbar (montage horizontal du régulateur)

MR PN 6: Régulateur de pression gaz, pression amont 6 bar, DN 25 et DN 50

Gammes de ressort de la soupape d'échappement

| Référence | 73012343 | 33470052 | 73010839 |
|------------|---|----------|-----------|
| Régulateur | Point de consigne en mbar au-dessus de p_{ds} | | |
| MR25 (S)F6 | 8 - 90 | 15 - 125 | 100 - 230 |
| MR50 (S)F6 | 6 - 40 | 16 - 54 | 40 - 120 |

Accessoires

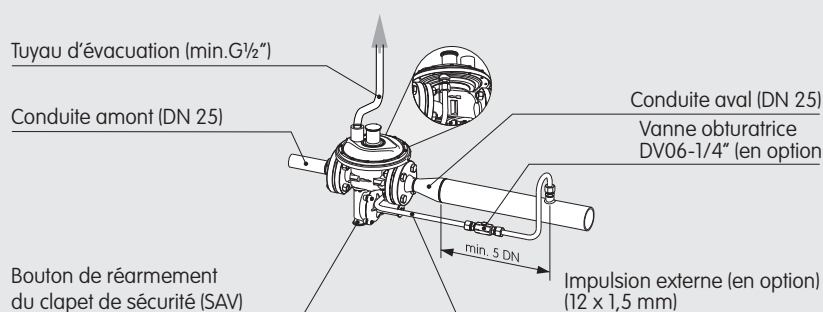
| Référence | Description |
|-----------|---|
| 73018966 | Affichage à distance |
| 73019054 | Obturateur DV06-1/4" |
| 73020146 | Kit de pièces de rechange souples MR50 depuis août 2005 |
| 73020207 | Kit de pièces de rechange souples MR50 jusqu'en août 2005 |
| 73020206 | Kit de pièces de rechange souples MR25 |

Structures de connexion

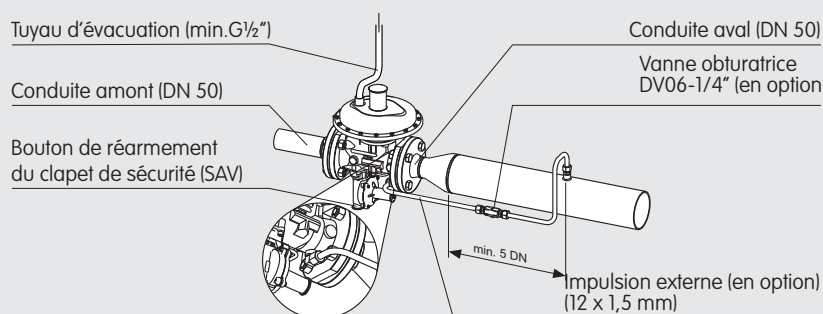
Diamètres du tuyau d'évacuation

| Longueur | Diamètre mini. de la conduite |
|----------|-------------------------------|
| < 3 m | DN 15 |
| 3 - 5 m | DN 20 |
| 5 - 10 m | DN 25 |
| > 10 m | DN 50 |

MR25 (S)F6



MR50 (S)F6



Montage

- Il est possible de sélectionner n'importe quelle position de montage (horizontale, verticale, etc.). La pression aval est déterminée en usine en position horizontale (par rapport à la position de la membrane principale). Pour les autres positions de montage, un ajustement ultérieur peut être nécessaire dans certaines circonstances.
- Les dispositifs de la série MR PN6 sont en général dotés d'un capteur d'impulsion interne. Il est également possible d'utiliser une impulsion externe (voir la structure de connexion ci-dessus). Peut être nécessaire en cas d'utilisation d'électrovannes à action rapide et si $q > 40\%$ de

q_{max} , ou pour le MR25 à des débits supérieurs (voir diagramme de débit).

- En cas d'oscillation dans l'installation, une vanne d'amortissement DV06 1/4" séparée peut être installée dans la conduite pour l'impulsion externe (voir les instructions de service).
- En cas de connexion d'une conduite d'impulsion externe, il est absolument nécessaire (pour préserver la qualité de la régulation) que la conduite en aval ait le même diamètre nominal que le tuyau, une longueur minimale de $5 \times DN$ et comporte une section de tuyau droite. La conduite d'impulsion externe peut être

reliée soit en amont soit en aval d'une extension éventuelle.

- Le tuyau d'évacuation du régulateur de pression gaz (G1/2") doit être dimensionné et raccordé conformément à la structure de connexion et être amené en dehors du boîtier.
- Il est recommandé d'installer un filtre gaz en amont du régulateur de pression gaz.
- Il est par ailleurs nécessaire d'installer une vanne en amont et en aval du régulateur de pression gaz.

Vos interlocuteurs

Allemagne

Elster GmbH
Steinern Str. 19 - 21
55252 Mainz-Kastel
T +49 6134 605 0
F +49 6134 605 223
www.elster-instromet.com
info@elster-instromet.com

France

Elster S.A.S
12, rue des Campanules
ZAC du Mandinet
77185 Lognes
T +33 (0) 161 440 060
F +33 (0) 161 440 099
www.elster-instromet.fr

Belgique

Cogégaz S.A.
Rue de Fourneau 28
4030 Liège
T + 32 4 349 50 49
F + 32 4 349 50 40
cogegaz@cogegaz.be

Suisse

GWf MessSysteme AG
Obergrundstrasse 119
6002 Lucerne
T +41 41 319 50 50
F +41 41 310 60 87
www.gwf.ch
gwf@gwf.ch

MR PN6 FR02

A29.01.2009