

# M2R 25 PN 1 / PN 5

Régulateur de pression de gaz à 2 paliers, pression amont 1 bar et 5 bar, diamètre nominal DN 25



## Applications

Branchement individuel

## Informations succinctes

Le M2R 25 a été spécialement conçu pour l'approvisionnement en gaz des maisons d'habitation. Il se caractérise par son très bon comportement de petites charges et sa conjonction dynamique avec les consommateurs connectés en aval. La conception modulaire de l'appareil permet un ajustement idéal à différentes exigences. Chaque unité est parfaitement spécialisée pour chaque plage de pression d'entrée :

M2R5 25 : Performance optimisée 0,2 et 5 bar.

M2R1 25 : Réserve de puissance à des pressions faibles d'entrée jusqu'à 1 bar.

En option, la fonction de contrôleur de débit de gaz peut être intégrée dans le régulateur de pression à 2 paliers M2R 25. Ceci permet la mise en oeuvre efficace des exigences selon G600 (TRGI), concernant l'augmentation de la sécurité contre les manipulations dans les installations domestiques. Ces exigences peuvent être ainsi réalisées sans coûts d'installation supplémentaires.

Les appareils sont homologués DVGW VP 200 ainsi que le certificat de conformité CE selon la directive 97/23/EG.

Numéros d'enregistrement : DG-4301AT0027 et CE-0085BN0496

## Données techniques

Version M2R1 : Plage de pression amont  $p_U$  26 mbar à 1 bar

Version M2R5 : Plage de pression amont  $p_U$  200 mbar à 5 bar

- Plage de pression aval  $p_{dS}$  20 à 50 mbar (différents ressorts de réglage nécessaires)

- Fonctionne à partir d'une perte de charge de  $\Delta p_{min}$  4 mbar (PN 1)

Contrôleur de débit de gaz (GS) PN5 :  $V_n$  2,5; 4; 6; 10 m<sup>3</sup>/h (en option)

- Prédéfini et testé en usine

- Plage de commutation 115% à 180% de  $V_n$

Installation en position horizontale/verticale.

### Classes de régulation et de fermeture

Régulateur			Soupape de sécurité		Soupape de décharge	
Plage de pression aval	Classe de précision	Classe de pression de fermeture	Plage de réglage	Groupe de précision	Plage de réglage	Groupe de précision
[mbar]	%	%	[mbar]	%	[mbar]	%
$p_{dS}$ 20 - 50	AC 10	SG 20	$p_{so}$ 60 - 110	AG <sub>0</sub> 10	$p_{so}$ 40 - 70	10

## Exemple de commande

Régulateur de pression de gaz M2R1 25 MF avec clapet de sécurité de surpression et soupape d'échappement à capacité limitée. Type de raccordement : Bride

- Pression amont ... à ... mbar

- Pression aval ... mbar

- Point de déclenchement à maxi de pression ... mbar

- Point de déclenchement à mini de pression ... mbar (en option)

- Capacité de commutation contrôleur de débit de gaz (en option)

## Caractéristiques principales

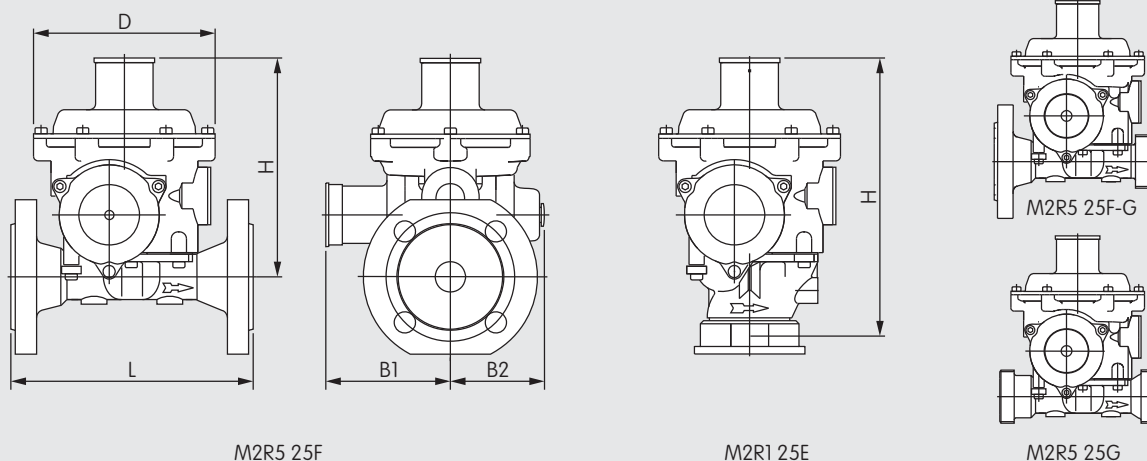
- Résistant à la traction/torsion grâce à sa conception modulaire
- Très bon comportement à faible charge
- Clapet de sécurité intégré (SAV)
- SAV réglable de l'extérieur
- Sécurité par manque de pression intégrée (M)
- Ouverture de contrôle plombable
- Filtre intégré
- Température de service -20 °C à +60 °C
- Haute résistance thermique (HTB)
- Pression d'éclatement en amont jusqu'à 16 bar
- Vissé pour éviter les manipulations

## Options

- Soupape de décharge intégrée (SBV)
- Contrôleur de débit de gaz intégré (GS) pour  $V_n$  2,5, 4, 6, 10 m<sup>3</sup>/h
- Options de connexion :
  - Bride (F)
  - Filetage (G)
  - Bride Filetage (F-G)
  - Monotubulaire (E)
- Brides d'entrée avec trous filetés M12 pour sécurité passive

# M2R 25 : Régulateur de pression de gaz, pression amont 1 bar et 5 bar, DN 25

## Données techniques, dimensions et poids

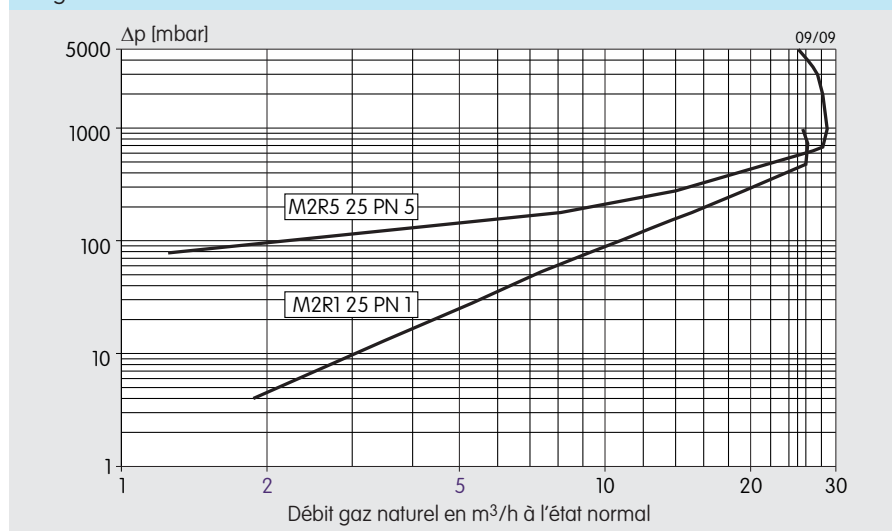


Type	Débit gaz naturel [m³/h]			Raccordement			Dimensions					Poids [kg]
	$p_{u\max}$	$q_{\max1}$ [ $p_u$ 200]	$q_{\max3}$	Conduite	Bride	Filetage	D	B1	B2	H	L	
M2R5 25MG	PN 5	8	25	DN 25	-	G 1½	120	78	62	145	140	1,9
M2R5 25MF	PN 5	8	25	DN 25	PN 16	-	120	78	62	145	160	3,7
M2R5 25MF-G	PN 5	8	25	DN 25	PN 16	G 1½	120	78	62	145	140	2,5

Type	Débit gaz naturel [m³/h]			Raccordement			Dimensions [mm]					Poids [kg]
	$p_{u\max}$	$q_{\max1}$ [ $p_u$ 26]	$q_{\max3}$	Conduite	Bride	Filetage	D	B1	B2	H	L	
M2R1 25MG	PN 1	2	25	DN 25	-	G 1½	120	78	62	145	140	1,9
M2R1 25MF	PN 1	2	25	DN 25	PN 16	-	120	78	62	145	160	3,7
M2R1 25MF-G	PN 1	2	25	DN 25	PN 16	G 1½	120	78	62	145	140	2,5
M2R1 25ME	PN 1	2	25	DN 25	Monotubulaire G2		120	78	62	184	-	1,8

Brides selon DIN EN 1092-2, Forme B; Filetage selon ISO 228-1

## Diagramme de débit



## Pression amont GS

Pression pour GS $p_u$ [mbar]	M2R 25 F/G/F-G GS	M2R 25 E GS
	GS 2,5 vert	50-5000
GS 4 jaune	50-5000	50-1000
GS 6 rouge	70-5000	70-1000
GS 10 bleu	200-5000	200-1000

Codage couleur des appareils selon tableau

## Vos interlocuteurs

**Suisse**  
 GWF MessSysteme AG  
 Bureau de la Suisse romande  
 Route de Prilly 11, 1023 Crissier  
 T +41 21 635 00 22  
 F +41 21 635 60 70  
 www.gwf.ch  
 gwf@gwf.ch

**Allemagne**  
 Elster GmbH  
 Steinern Str. 19 - 21  
 55252 Mainz-Kastel  
 T +49 6134 605 0  
 F +49 6134 605 223  
 www.elster-instromet.com  
 info@elster-instromet.com

M2R 25 CH01

A08.09.2011