

BK-G25 et BK-G25T

Compteurs de gaz à membranes compacts à usage commercial



Applications

Fluides : gaz naturel, gaz de ville, propane, butane, air *

Secteurs d'activité : distributeurs de gaz

Tâches : mesure du volume de service de gaz **

Informations succinctes

Description : Les compteurs de gaz à membranes à usage commercial BK-G25 satisfont aux exigences les plus élevées quant à la précision de mesure et la sécurité. Ils allient une conception innovatrice à plusieurs décennies d'expérience dans le domaine de mesure du gaz. Ces compteurs BK-G25 sont disponibles en version à boîtier serfi monotubulaire ou bitubulaire.

Deux blocs de mesure, chacun équipé de quatre chambres de mesure, sont reliés l'un à l'autre.

La course des membranes est stoppée de manière pneumatique (principe de l'oscillation libre), ce qui assure à la fois de faibles pertes de charge minimales et un fonctionnement silencieux.

La membrane ovale est constituée de matière plastique indéformable.

L'utilisation de matériaux et composants haut de gamme et le système de commande des tiroirs breveté (système K) garantissent un niveau de qualité très élevé.

Le système K harmonise de manière optimale le mouvement des tiroirs et le débit de gaz effectivement envoyé dans les chambres de mesure, ce qui garantit une excellente linéarité même en cas d'utilisation de tiroirs de petite dimension.

Grâce à l'optimisation des tiroirs, les compteurs BK-G25 sont stables dans la plage de Q_{min} et sont insensibles aux impuretés (RPF 0,8 selon BS 4161). Un système de pré-calibration breveté assure le réglage et la synchronisation du bloc de mesure.

Bien que les compteurs BK-G25 soient très robustes, ils n'en restent pas moins des instruments de mesure et doivent par conséquent être manipulés avec précaution.

Principe de fonctionnement : Quatre chambres de mesure séparées les unes des autres par des membranes en matière plastique se remplissent et se vident alternativement. Un engrenage transmet les mouvements des membranes à l'arbre manivelle qui entraîne les tiroirs commandant le flux gazeux. Les mouvements de rotation de l'engrenage sont transmis au totalisateur par l'intermédiaire d'un accouplement magnétique.

L'équipement de compensation en température des compteurs BK-G25T assure via un bilame métallique que la course des membranes est adaptée à la température actuelle du gaz.

Caractéristiques principales

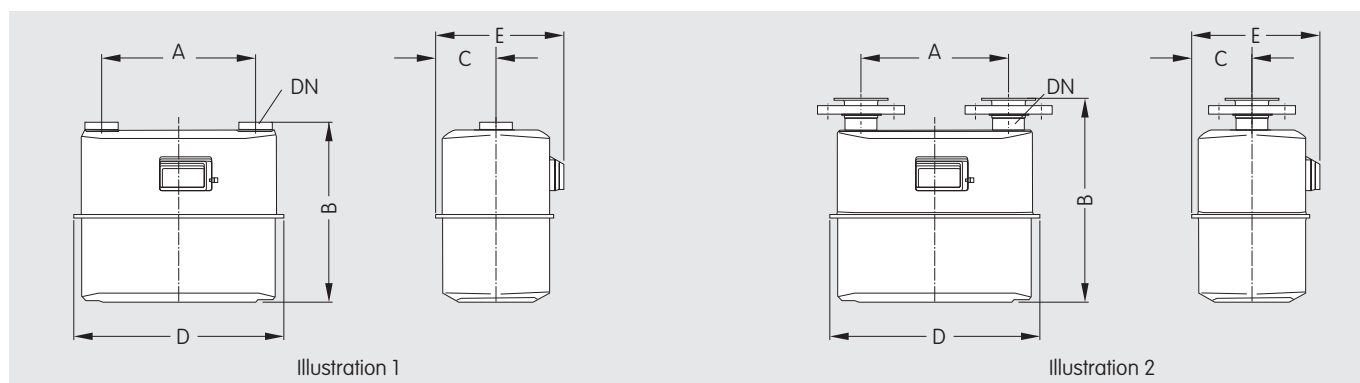
- Approbation MID (Directive sur les instruments de mesure) délivrée par le PTB
- Homologué EN 1359 par le DVGW
- Approbation EU délivrée par le PTB
- Débits compris entre 0,25 m³/h et 40 m³/h
- Volume cyclique BK-G25 : 12 litre
BK-G25T : 11.2 litre
- Pression de service maximale : 0,5 bar
- Haute résistance thermique (RHT) jusqu'à 0,1 bar selon EN 1359
- Grande précision et stabilité à long terme
- Revêtement poudre époxy gris clair RAL 7035
- Équipement de série : émetteur magnétique ; possibilité de montage ultérieur d'un émetteur d'impulsions BF (I = 0,1 m³ par impulsion)
- Insensible aux impuretés (RPF = 0,8)
- Plage de températures : série : -10 °C à +40 °C, autres températures sur demande
- Compensation en température disponible
- Technologie intelligente du totalisateur, système Chekker, Absolut ENCODEUR et applications radio

* Autres fluides : gaz inertes selon EN 437

** BK-G25T : mesure du volume de gaz avec compensation en température

BK-G25 et BK-G25T: Compteurs de gaz à membranes compacts à usage commercial

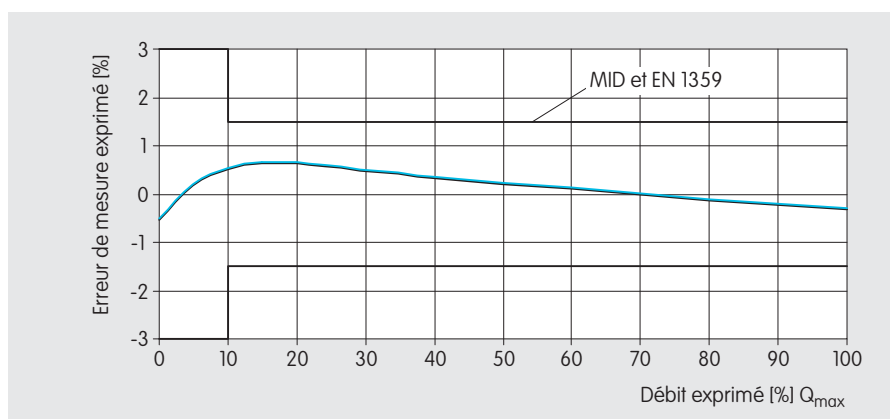
Dimensions, débits, poids



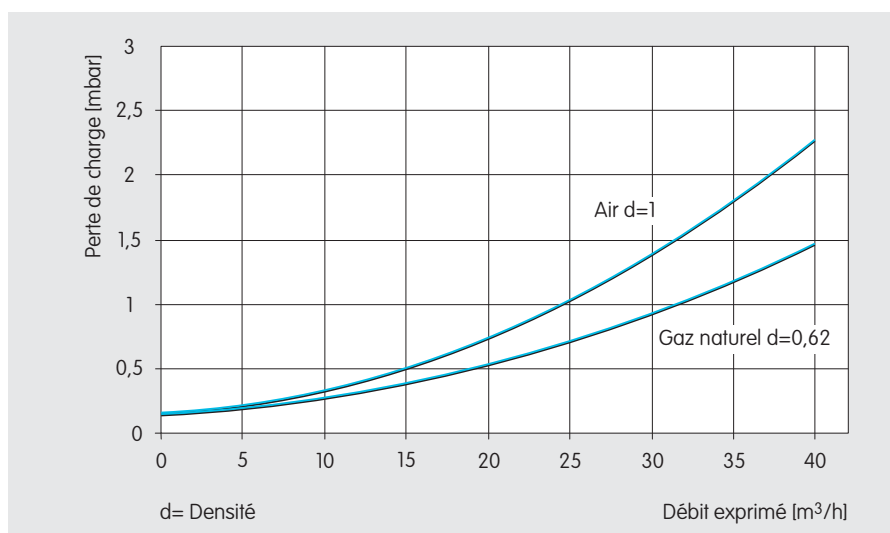
Type	Illustration	Q _{max} [m ³ /h]	Q _{min} [m ³ /h]	V [dm ³]	Dimensions de raccordement		Dimensions [mm]					Poids [kg]
					DN*	(M) FIT-0-01	A*	B	C	D	E	
BK-G25	1	40	0,25	12	50	(M) FIT-0-01	335	398	138	465	289	10,0
BK-G25	2	40	0,25	12	50	brides	335	437	138	465	289	12,9

* Autres dimensions de raccordement à la demande

Courbe d'erreur BK-G25



Courbes de perte de charge



Vos interlocuteurs

Allemagne

Elster GmbH
Steinern Str. 19 - 21
55252 Mainz-Kastel
T +49 6134 605 0
F +49 6134 605 223
www.elster-instromet.com
info@elster-instromet.com

France

Elster S.A.S
12, rue des Campanules
ZAC du Mandinet
77185 Lognes
T +33 (0) 161 440 060
F +33 (0) 161 440 099
www.elster-instromet.fr

Belgique

Cogégaz S.A.
Rue de Fourneau 28
4030 Liège
T + 32 4 349 50 49
F + 32 4 349 50 40
cogegaz@cogegaz.be

Suisse

GWF MessSysteme AG
Obergrundstrasse 119
6002 Lucerne
T +41 41 319 50 50
F +41 41 310 60 87
www.gwf.ch
gwf@gwf.ch

BK G25 FR01

A02.09.2009