



# WSDK

Woltmanzähler  
für Kaltwasser bis 50°C  
DN 50, 65, 80, 100, 150

## Unsere Kompetenz: Ihr Vorteil

- Langlebiger, robuster Woltmanzähler:  
Hohe Messstabilität und Betriebsicherheit
- Herausnehmbarer Messeinsatz:  
Nachrüstbarkeit bzw. Austauschbarkeit  
gewährleistet

## Einsatzgebiet

- Messung mittlerer bis niedriger Durchflüsse bei schwankenden Durchflussmengen

## Eigenschaften

- Horizontale Einbaulage
- Keine Einlaufstrecke notwendig
- Zählwerk 355° drehbar
- Maximaler Betriebsdruck PN 16 bar
- Temperatur bis 50°C
- Optimaler Korrosionsschutz durch Pulverbeschichtung
- SVGW-Zertifizierung
- Überflutungssicheres Standard-Impulsgeber-Zählwerk (IP68) mit Steckplätzen für zwei Reed-RD-Impulsgeber und ein Opto-OD-Impulsgeber  
 Dokumentation: Impulsgeber-Zählwerk - EPd10208

## Optionen

- Überflutungssicheres GWFcoder®-Zählwerk (IP68) mit IEC- oder M-Bus-Schnittstelle, 5 m Kabel und Steckplatz für einen Opto-OD-Impulsgeber  
 Dokumentation: GWFcoder®-Zählwerk - EPd10207
- Hochdruckversion bis PN 40 bar

# Technische Daten

			50	65	80	100	150
Nennweite	DN	mm	50	65	80	100	150
Nenndruck <sup>1)</sup>	PN	bar	16	16	16	16	16
Zulässige Dauerbelastung	Q <sub>n</sub>	m <sup>3</sup> /h	20	40	55	90	250
Maximale Belastung (1x24h)	Q <sub>max</sub>	m <sup>3</sup> /h	35	70	110	180	350
Trenngrenze ±2%	Q <sub>t</sub>	m <sup>3</sup> /h	1	2,5	2,5	3	5
Untere Messbereichsgrenze ±5%	Q <sub>min</sub>	m <sup>3</sup> /h	0,15	0,2	0,2	0,3	0,8
Temperatur		max. °C	50	50	50	50	50

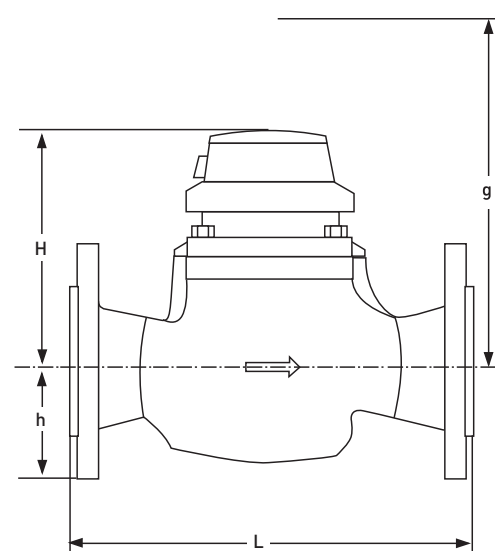
<sup>1)</sup> Druckstufe PN 40 auf Anfrage

Masse und Gewichte							
Baulänge	L	mm	270	300	300	360	500
Höhe	H	mm	151	161	161	191	301
Höhe	h	mm	80	100	100	110	180
Ausbauhöhe Messeinsatz	g	mm	281	301	301	341	581
Gewicht Zähler		ca. kg	12,5	16,5	18,5	31,5	89,5
Gewicht Messeinsatz		ca. kg	1,5	1,5	1,5	6,5	15,5
Gewicht Gehäuse		ca. kg	11	15	17	25	74

EWG-Zulassungsdaten							
Zulässige Dauerbelastung	Q <sub>n</sub>	m <sup>3</sup> /h	15	25	40	60	150
Temperatur		max. °C	30	30	30	30	30
Metrologische Klasse			B	B	B	B	B

CH-SVGW-Zertifizierung					
SVGW / SSI GE Zertifikat Nr. 8411-1585	DN 50, 65, 80, 100, 150	PN: 16	t <sub>max</sub> : 30°C	Metrologische Klasse A, B	

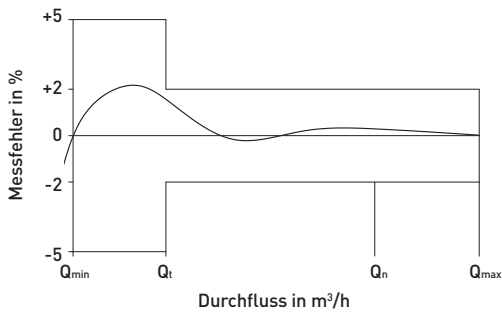
## Massbild



## Werkstoffe

Gehäuse:	Grauguss
Messeinsatz:	Kunststoff
Messflügel:	Kunststoff
Sonstige Werkstoffe:	Messing / Nichtrostender Stahl

## Messfehlerkurve

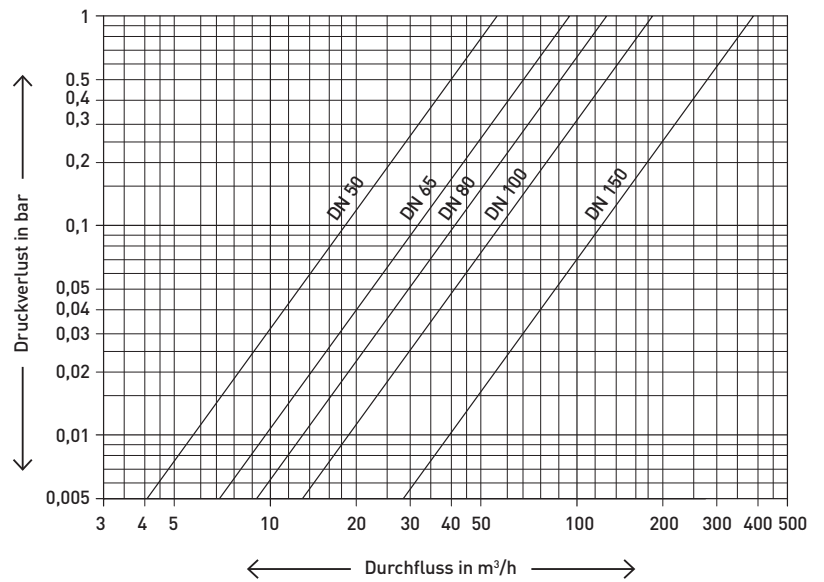


## Einbaulagen

Rohrleitung: waagrecht —

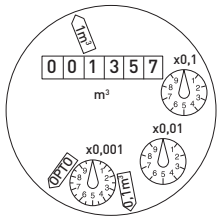
Kopf des Zählers: nach oben ↑

## Druckverlustkurve

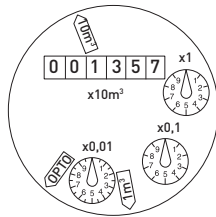


## Zifferblätter

DN 50 – DN 100



DN 150



Nennweite	DN	50 – 100	150
Kleinster Skalenwert	m <sup>3</sup>	0,0005	0,005
Registrierfähigkeit	m <sup>3</sup>	1'000'000	10'000'000

EPd10203 – 28.07.2009  
Änderungen vorbehalten

GWF MessSysteme AG  
Obergrundstrasse 119  
6002 Luzern, Schweiz

T +41 (0)41 319 50 50  
F +41 (0)41 310 60 87  
info@gwf.ch, www.gwf.ch

Technischer Support:  
T +41 (0)41 319 52 00, support@gwf.ch

swiss.smart.simple.

**GWF**