



WPKD

Woltmanzähler

für Kaltwasser bis 50°C

DN 50, 65, 80, 100, 125, 150, 200, 250, 300

Unsere Kompetenz: Ihr Vorteil

- Langlebiger, robuster Woltmanzähler:
Hohe Messstabilität und Betriebssicherheit
- Herausnehmbarer Messeinsatz:
Nachrüstbarkeit bzw. Austauschbarkeit
gewährleistet

Einsatzgebiet

- Messung von hohen, relativ konstanten Durchflussmengen, z.B.:
 - Nach Pumpen oder bei Übergabestellen
 - Zu- und Abflüsse von Reservoirs
 - Industrieprozesse

Eigenschaften

- Universelle Einbaulage
- Gerade Einlaufstrecke 3xDN
- Zählwerk 355° drehbar
- Maximaler Betriebsdruck PN 16 bar
- Temperatur bis 50°C
- Hydrodynamische Flügelbalance
- Optimaler Korrosionsschutz durch Pulverbeschichtung
- SVGW-Zertifizierung
- Überflutungssicheres Standard-Impulsgeber-Zählwerk (IP68) mit Steckplätzen für zwei Reed-RD-Impulsgeber und ein Opto-OD-Impulsgeber
 - ☐ Dokumentation: Impulsgeber-Zählwerk - EPd10208

Optionen

- Überflutungssicheres GWFcoder®-Zählwerk (IP68) mit IEC- oder M-Bus-Schnittstelle, 5m Kabel und Steckplatz für einen Opto-OD-Impulsgeber
 - ☐ Dokumentation: GWFcoder®-Zählwerk - EPd10207
- Buntmetallfreie Ausführung
 - ☐ Dokumentation: WPKD BMF - EPd10216

Technische Daten

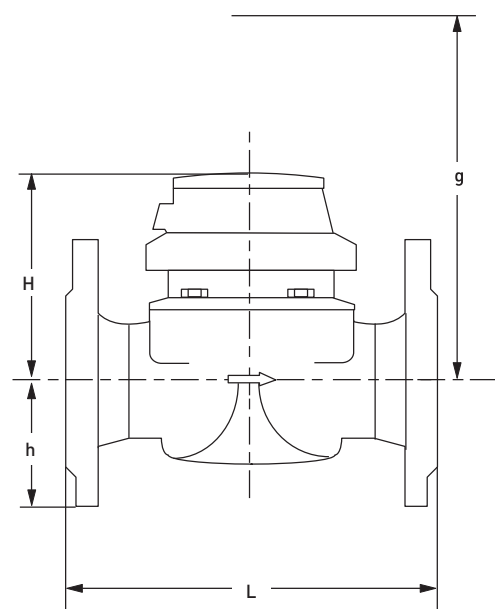
			50	65	80	100	125	150	200	250	300
Nennweite	DN	mm	50	65	80	100	125	150	200	250	300
Nenndruck	PN	bar	16	16	16	16	16	16	16	16	16
Zulässige Dauerbelastung	Q _n	m ³ /h	50	70	120	230	250	450	800	1250	1400
Maximale Belastung (1x24h)	Q _{max}	m ³ /h	90	120	200	300	350	600	1200	1600	2000
Trenngrenze ±2%	Q _t	m ³ /h	0,7	0,8	0,8	1,8	2	4	6	11	15
Untere Messbereichsgrenze ±5%	Q _{min}	m ³ /h	0,3	0,4	0,5	0,8	1	1,8	4	6	12
Temperatur		max. °C	50	50	50	50	50	50	50	50	50

			200	200	225	250	250	300	350	450	500
Baulänge	L	mm	200	200	225	250	250	300	350	450	500
Höhe	H	mm	120	120	150	150	160	177	206	231	256
Höhe	h	mm	73	85	95	105	118	135	162	194	226
Ausbauhöhe Messeinsatz	g	mm	200	200	270	270	280	356	441	446	491
Gewicht Zähler		ca. kg	7,7	10	14	18	20,5	35,5	50,5	72,3	99,3
Gewicht Messeinsatz		ca. kg	1,4	1,4	3	3	3	5,5	7,5	7,5	7,5
Gewicht Gehäuse		ca. kg	6,3	8,6	11	15	17,5	30	43	63,8	91,8

			15	25	40	60	100	300	500	800	1200
Zulässige Dauerbelastung	Q _n	m ³ /h	15	25	40	60	100	300	500	800	1200
Temperatur		max. °C	30	30	30	30	30	30	30	30	30
Metrologische Klasse			B	B	B	B	B	B	B	B	B

CH-SVGW-Zertifizierung					
SVGW / SSIGE Zertifikat Nr. 8411-1586	DN 50, 65, 80, 100, 125, 150, 200, 250, 300	PN: 16	t _{max} : 30°C	Metrologische Klasse A, B	

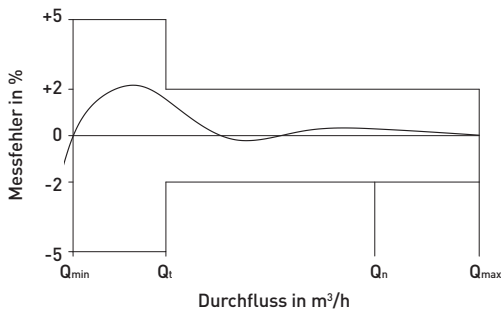
Massbild



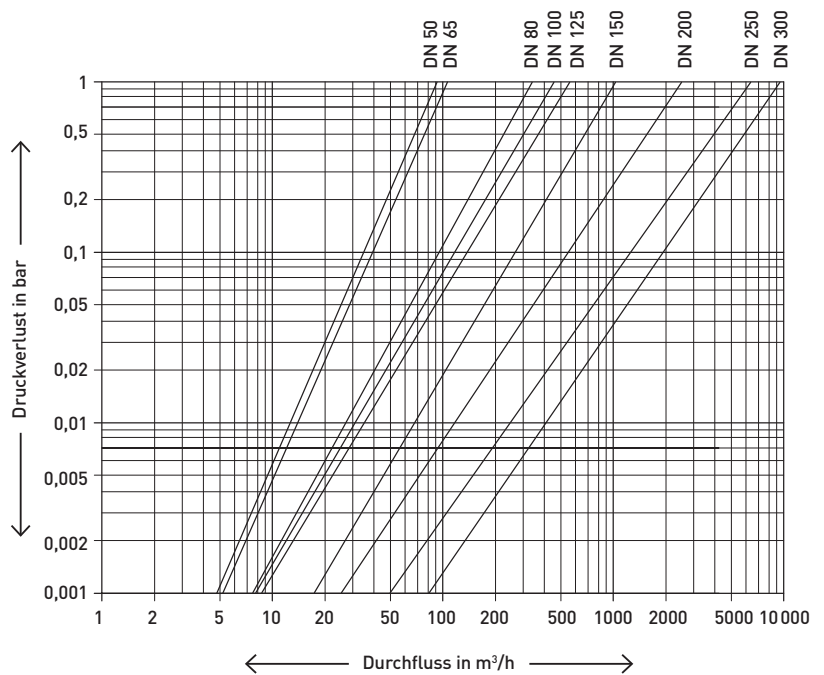
Werkstoffe

Gehäuse:	Grauguss
Messeinsatz:	Kunststoff
Messflügel:	Kunststoff
Sonstige Werkstoffe:	Messing / Nichtrostender Stahl

Messfehlerkurve



Druckverlustkurve



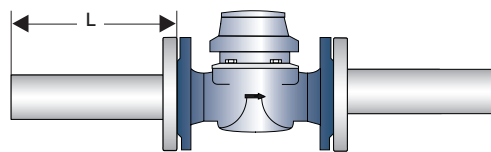
Einbaulagen

Rohrleitung: waagrecht —
 senkrecht |
 schräg /

Kopf des Zählers: nach oben ↕
 zur Seite ↔

Einbau-Hinweis

Vor dem Zähler muss sich eine freie, gerade Einlaufstrecke der Länge $3 \times DN$ (L) befinden. Hinter dem Zähler darf sich der Leitungsquerschnitt nicht sprunghaft verringern.

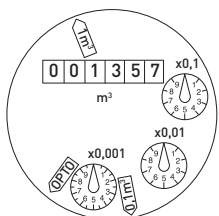


Inbetriebnahme-Hinweis

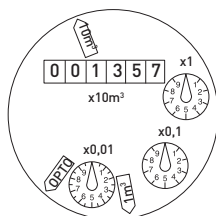
Bei Inbetriebnahme zwingend langsames Füllen der Leitungen mit Wasser (langsames Entlüften) beachten.

Zifferblätter

DN 50 – DN 125



DN 150 – DN 300



Nennweite	DN	50 – 125	150 – 300
Kleinster Skalenwert	m ³	0,0005	0,005
Registrierfähigkeit	m ³	1'000'000	10'000'000

EPd10204 – 20.10.2011
Änderungen vorbehalten

GWF MessSysteme AG
Obergrundstrasse 119
6002 Luzern, Schweiz

T +41 (0)41 319 50 50
F +41 (0)41 310 60 87
info@gwf.ch, www.gwf.ch

Technischer Support:
T +41 (0)41 319 52 00, support@gwf.ch

swiss.smart.simple.

GWF