



MTK

Hauswasserzähler
DN 15, 20, 25, 32, 40, 50

Unsere Kompetenz: Ihr Vorteil

- Langlebiger, robuster Hauswasserzähler:
Hohe Messstabilität und Betriebssicherheit
- Messung kleinster Durchflussmengen:
Erhöhung der Wirtschaftlichkeit


Einsatzgebiet

- Der MTK-Hauswasserzähler eignet sich zur Wasser-Verbrauchsmessung von kleinen bis mittleren Durchflussmengen im Versorgungsbereich

Eigenschaften

- Mehrstrahl-Flügelradzähler, Trockenläufer, Magnetübertragung
- Q_n 1,5: Messbereich 1:50 ($Q_{min} - Q_n$)
- Q_n 2,5 – 15: Messbereich 1:100 ($Q_{min} - Q_n$)
- Optimale Ablesbarkeit durch grosse, weisse Zahlen auf schwarzem Hintergrund
- Fünfstelliges Rollenzählwerk ohne Kommastelle
- Zählwerk 360° drehbar
- Maximaler Betriebsdruck PN 16 bar
- Temperatur bis 30°C
- Zähler für horizontalen oder vertikalen Einbau (Steig-/Fallrohrgehäuse)
- Flanschausführung nur für horizontalen Einbau
- Hochwertige, verschleissfeste und korrosionsbeständige Werkstoffe
- Sieb am Gehäuseeingang
- Revisionsfähige, recyclinggerechte Ausführung
- Werkstoffe für den Kontakt mit Trinkwasser geeignet
- SVGW-Zertifizierung

Optionen

- MTKcoder®-Hauswasserzähler
 - Dokumentation: MTKcoder® - EPd10111
-  Konformität nach Europäischer Messmitteldirective (MID)
 - Dokumentation: MTK - EPd10102

Technische Daten

Baureihe			MTK (horizontal)						MTK-VS oder -VF (vertikal) ¹⁾				
Nennweite	DN	mm	15	20	25	32	40	50	15	20	25	32	40
Anschlussgewinde am Zähler	G...B	Zoll	1	1	1¼	1½	2	2 ¾/8	1	1	1¼	1½	2
Anschlussgewinde der Verschraubung	R...	Zoll	¾ ²⁾	¾ ²⁾	1	1¼	1½	2	¾ ²⁾	¾ ²⁾	1	1¼	1½
Nenndruck	PN	bar	16	16	16	16	16	16	16	16	16	16	16
Nenndruck mit Flanschen	PN	bar	–	25	25	25	25	25	–	–	–	–	–
Zulässige Dauerbelastung	Q _n	m ³ /h	1,5	2,5	3,5	6	10	15	1,5	2,5	3,5	6	10
Maximale Belastung ³⁾	Q _{max}	m ³ /h	3	5	7	12	20	30	3	5	7	12	20
Trenngrenze ±2%	Q _t	m ³ /h	0,120	0,0375	0,0525	0,09	0,15	0,225	0,120	0,0375	0,0525	0,09	0,15
Untere Messbereichsgrenze ±5%	Q _{min}	m ³ /h	0,03	0,025	0,035	0,06	0,1	0,15	0,03	0,025	0,035	0,06	0,1
Kleinste ablesbare Menge		l	0,05	0,05	0,05	0,05	0,05	0,05	0,05	0,05	0,05	0,05	0,05
Registrierfähigkeit		m ³	100'000	100'000	100'000	100'000	100'000	100'000	100'000	100'000	100'000	100'000	100'000
Temperatur		max. °C	30	30	30	30	30	30	30	30	30	30	30
Messbereich	Q _{min} /Q _n		1:50	1:100	1:100	1:100	1:100	1:100	1:50	1:100	1:100	1:100	1:100

Masse und Gewichte			MTK (horizontal)						MTK-VS oder -VF (vertikal) ¹⁾				
Baulänge ohne Verschraubung	A	mm	220	220	260	260	300	300	105	105	150	150	200
Baulänge mit Verschraubung		mm	310	310	370	370	434	454	195	195	260	260	334
Baulänge mit Flanschen	A	mm	–	190	260	260	300	300	–	–	–	–	–
Höhe	B	mm	116	116	135	135	149	163	–	–	–	–	–
Höhe ab Rohrmitte	C	mm	76	76	89	89	103	106	–	–	–	–	–
Ausladung	D	mm	–	–	–	–	–	–	148	148	169	183	226
Ausladung ab Rohrmitte	E	mm	–	–	–	–	–	–	130	130	143	156	190
Zählerbreite	F	mm	95	95	100	100	135	151	95	95	98	101	139
Höhe mit geöffnetem Deckel	G	mm	193	193	212	212	226	240	–	–	–	–	–
Gewicht ohne Verschraubung		ca. kg	2,1	2,1	2,6	2,7	5,4	6,7	–	–	–	–	–
Gewicht ohne Verschraubung MTK-VS		ca. kg	–	–	–	–	–	–	1,9	1,9	3,0	3,0	6,0
Gewicht ohne Verschraubung MTK-VF		ca. kg	–	–	–	–	–	–	2,0	2,0	3,4	3,7	7,3
Gewicht mit Verschraubung		ca. kg	2,4	2,4	3,1	3,4	6,5	8,3	–	–	–	–	–
Gewicht mit Verschraubung MTK-VS		ca. kg	–	–	–	–	–	–	2,2	2,2	3,5	3,7	7,1
Gewicht mit Verschraubung MTK-VF		ca. kg	–	–	–	–	–	–	2,3	2,3	3,9	4,4	8,4
Gewicht mit Flanschen		ca. kg	–	3,8	4,7	6,3	8,1	11,5	–	–	–	–	–

¹⁾ -VS = vertikal Steigrohr / -VF = vertikal Fallrohr

²⁾ Auch mit Verschraubungen R½ lieferbar

³⁾ Max. 1h pro 24h, gesamthaft während max. 100h

CH-SVGW-Zertifizierung

SVGW / SSIGE Zertifikat Nr. 9912-4165

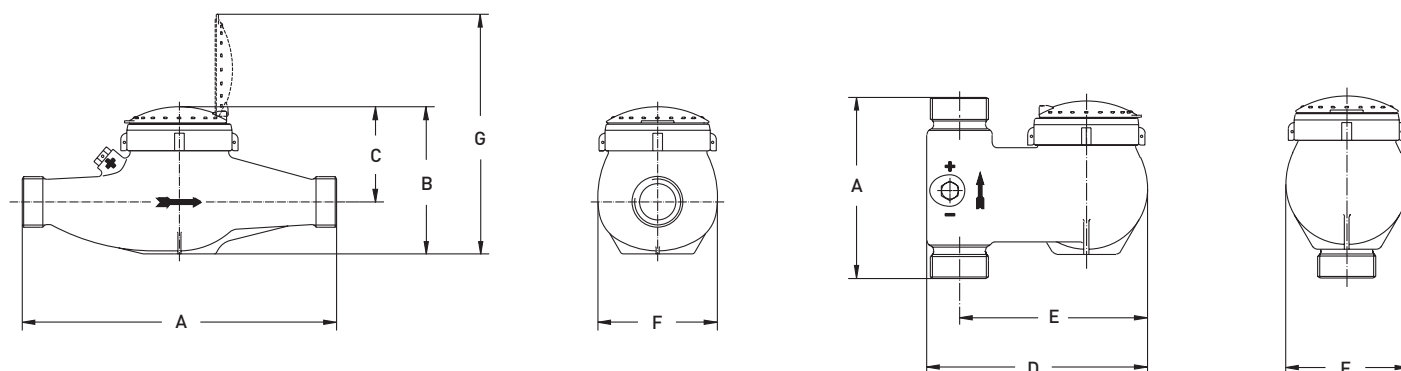
DN 15, 20, 25, 32, 40, 50

PN: 16

t_{max}: 30°C

Metrologische Klasse B, C

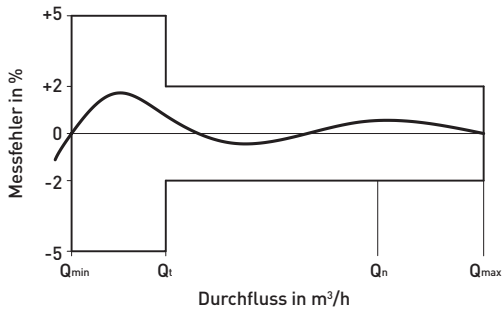
Massbilder



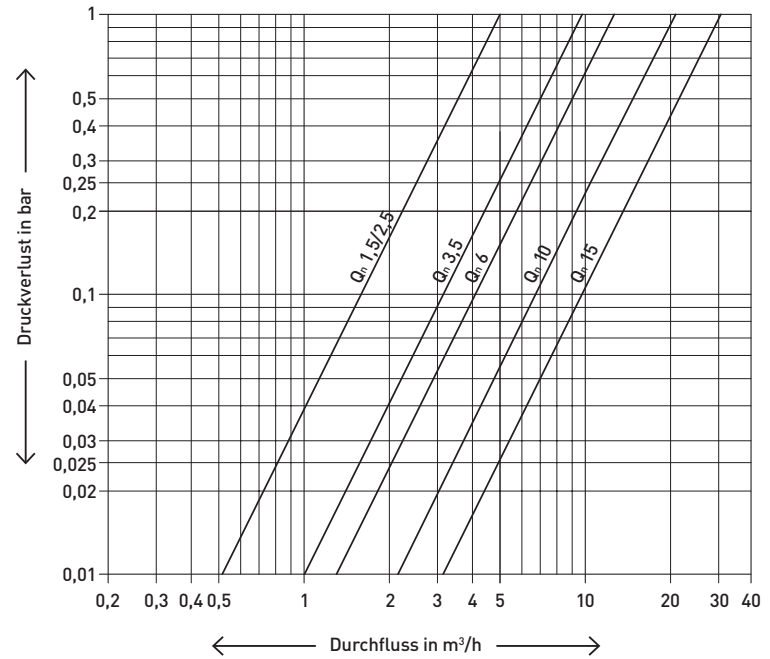
Werkstoffe

Gehäuse mit Gewindeanschluss:	Messing (DIN 50930-6)
Gehäuse mit Flanschanschluss:	Sphäroguss
Werkbecher:	Messing (DIN 50930-6)
Flügelrad/Messeinsatz:	Hochwertige Kunststoffe
Lagerung:	Hartmetall, Saphir, Chromnickelstahl
Dichtungsmaterial:	EPDM

Messfehlerkurve



Druckverlustkurve



Einbaulagen

Rohrleitung:	waagrecht	—
	senkrecht	
Kopf des Zählers:	nach oben	↑

Einbau-Hinweis

Der Zähler muss so eingebaut werden, dass das Zifferblatt immer waagrecht nach oben zeigt (nicht abkippen).

Dokumentation: MTK_MTKcoder Hauswasserzähler - BAdfi10101

EPd10101 – 28.07.2009
Änderungen vorbehalten

GWF MessSysteme AG
Obergrundstrasse 119
6002 Luzern, Schweiz

T +41 (0)41 319 50 50
F +41 (0)41 310 60 87
info@gwf.ch, www.gwf.ch

Technischer Support:
T +41 (0)41 319 52 00, support@gwf.ch

swiss.smart.simple.

GWF