



MTK

Hauswasserzähler
DN 15, 20, 25, 32, 40, 50

Unsere Kompetenz: Ihr Vorteil

- Langlebiger, robuster Hauswasserzähler:
Hohe Messstabilität und Betriebssicherheit
- Messung kleinster Durchflussmengen:
Erhöhung der Wirtschaftlichkeit

Einsatzgebiet

- Der MTK-Hauswasserzähler eignet sich zur Wasser-Verbrauchsmessung von kleinen bis mittleren Durchflussmengen im Versorgungsbereich

Eigenschaften

- Mehrstrahl-Flügelradzähler, Trockenläufer, Magnetübertragung
- Q₃ 2,5: Messbereich R100
- Q₃ 4 – 25: Messbereich R160
- Optimale Ablesbarkeit durch grosse, weisse Zahlen auf schwarzem Hintergrund
- Fünfstelliges Rollenzählwerk ohne Kommastelle
- Zählwerk 360° drehbar
- Maximaler Betriebsdruck PN 16 bar
- Temperatur bis 30°C
- Zähler für horizontalen oder vertikalen Einbau (Steig-/Fallrohrgehäuse)
- Flanschausführung nur für horizontalen Einbau
- Hochwertige, verschleissfeste und korrosionsbeständige Werkstoffe
- Sieb am Gehäuseeingang
- Revisionsfähige, recyclinggerechte Ausführung
- Werkstoffe für den Kontakt mit Trinkwasser geeignet
- SVGW-Zertifizierung
- **CE** Konformität nach Europäischer Messmitteldirective (MID)

Optionen

- MTKcoder®-Hauswasserzähler
 Dokumentation: MTKcoder® - EPd10112

Technische Daten

Baureihe			MTK (horizontal)						MTK-VS oder -VF (vertikal) ¹⁾				
Nennweite	DN	mm	15	20	25	32	40	50	15	20	25	32	40
Anschlussgewinde am Zähler	G...B	Zoll	1	1	1¼	1½	2	2 ¾	1	1	1¼	1½	2
Anschlussgewinde der Verschraubung	R...	Zoll	¾ ²⁾	¾ ²⁾	1	1¼	1½	2	¾ ²⁾	¾ ²⁾	1	1¼	1½
Nenndruck	PN	bar	16	16	16	16	16	16	16	16	16	16	16
Nenndruck mit Flanschen	PN	bar	-	25	25	25	25	25	-	-	-	-	-
Zulässige Dauerbelastung	Q ₃	m ³ /h	2,5	4	6,3	10	16	25	2,5	4	6,3	10	16
Maximale Belastung ³⁾	Q ₄	m ³ /h	3,125	5	7,875	12,5	20	31,25	3,125	5	7,875	12,5	20
Trenngrenze ±2%	Q ₂	m ³ /h	0,04	0,04	0,063	0,1	0,16	0,25	0,04	0,04	0,063	0,1	0,16
Untere Messbereichsgrenze ±5%	Q ₁	m ³ /h	0,025	0,025	0,039	0,062	0,1	0,156	0,025	0,025	0,039	0,062	0,1
Kleinste ablesbare Menge		l	0,05	0,05	0,05	0,05	0,05	0,05	0,05	0,05	0,05	0,05	0,05
Registrierfähigkeit		m ³	100'000	100'000	100'000	100'000	100'000	100'000	100'000	100'000	100'000	100'000	100'000
Temperatur		max. °C	30	30	30	30	30	30	30	30	30	30	30
Messbereich			R100	R160	R160	R160	R160	R160	R100	R160	R160	R160	R160

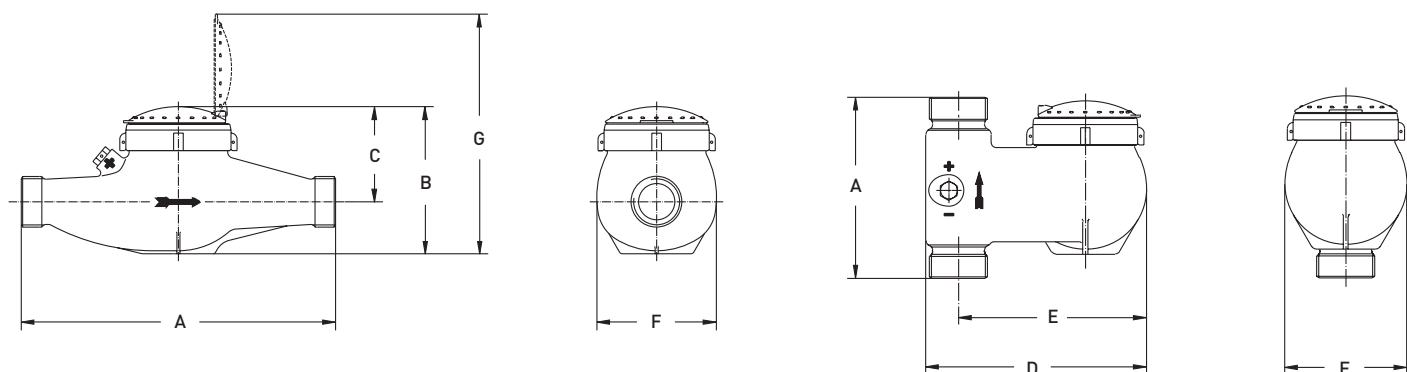
Masse und Gewichte			MTK (horizontal)						MTK-VS oder -VF (vertikal) ¹⁾				
Baulänge ohne Verschraubung	A	mm	220	220	260	260	300	300	105	105	150	150	200
Baulänge mit Verschraubung		mm	310	310	370	370	434	454	195	195	260	260	334
Baulänge mit Flanschen	A	mm	-	190	260	260	300	300	-	-	-	-	-
Höhe	B	mm	116	116	135	135	149	163	-	-	-	-	-
Höhe ab Rohrmitte	C	mm	76	76	89	89	103	106	-	-	-	-	-
Ausladung	D	mm	-	-	-	-	-	-	148	148	169	183	226
Ausladung ab Rohrmitte	E	mm	-	-	-	-	-	-	130	130	143	156	190
Zählerbreite	F	mm	95	95	100	100	135	151	95	95	98	101	139
Höhe mit geöffnetem Deckel	G	mm	193	193	212	212	226	240	-	-	-	-	-
Gewicht ohne Verschraubung		ca. kg	2,1	2,1	2,6	2,7	5,4	6,7	-	-	-	-	-
Gewicht ohne Verschraubung MTK-VS		ca. kg	-	-	-	-	-	-	1,9	1,9	3,0	3,0	6,0
Gewicht ohne Verschraubung MTK-VF		ca. kg	-	-	-	-	-	-	2,0	2,0	3,4	3,7	7,3
Gewicht mit Verschraubung		ca. kg	2,4	2,4	3,1	3,4	6,5	8,3	-	-	-	-	-
Gewicht mit Verschraubung MTK-VS		ca. kg	-	-	-	-	-	-	2,2	2,2	3,5	3,7	7,1
Gewicht mit Verschraubung MTK-VF		ca. kg	-	-	-	-	-	-	2,3	2,3	3,9	4,4	8,4
Gewicht mit Flanschen		ca. kg	-	3,8	4,7	6,3	8,1	11,5	-	-	-	-	-

¹⁾ -VS = vertikal Steigrohr / -VF = vertikal Fallrohr

²⁾ Auch mit Verschraubungen R1½ lieferbar

³⁾ Max. 1h pro 24h, gesamthaft während max. 100h

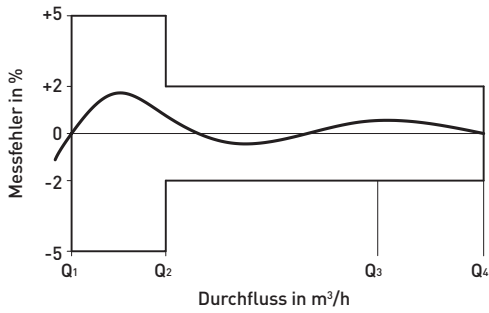
Massbilder



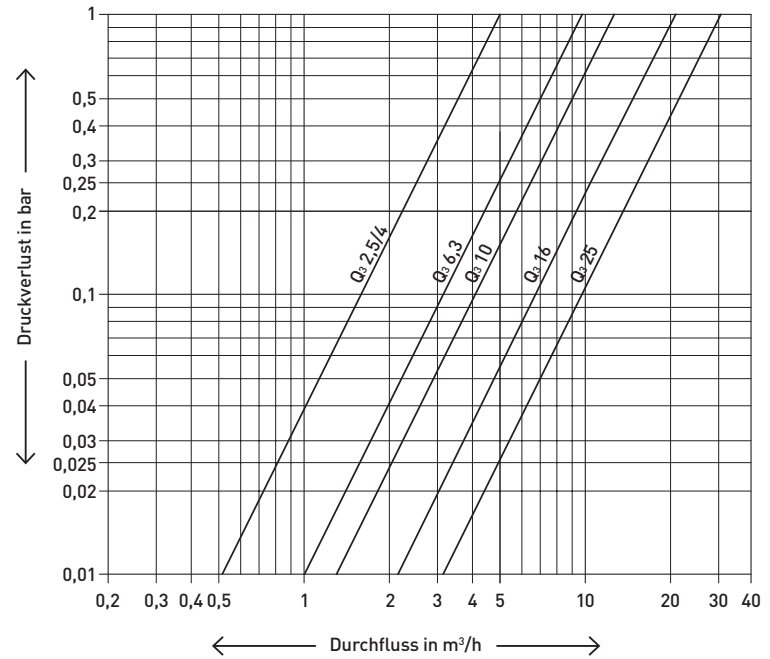
Werkstoffe

Gehäuse mit Gewindeanschluss:	Messing (DIN 50930-6)
Gehäuse mit Flanschanschluss:	Sphäroguss
Werkbecher:	Messing (DIN 50930-6)
Flügelrad/Messeinsatz:	Hochwertige Kunststoffe
Lagerung:	Hartmetall, Saphir, Chromnickelstahl
Dichtungsmaterial:	EPDM

Messfehlerkurve



Druckverlustkurve



Einbaulagen

Rohrleitung:	waagrecht	—
	senkrecht	
Kopf des Zählers:	nach oben	↑

Einbau-Hinweis

Der Zähler muss so eingebaut werden, dass das Zifferblatt immer waagrecht nach oben zeigt (nicht abkippen).

Dokumentation: GWF-Wassermesser - BAAdfei10202

EPd10102 – 28.07.2009
Änderungen vorbehalten

GWF MessSysteme AG
Obergrundstrasse 119
6002 Luzern, Schweiz

T +41 (0)41 319 50 50
F +41 (0)41 310 60 87
info@gwf.ch, www.gwf.ch

Technischer Support:
T +41 (0)41 319 52 00, support@gwf.ch

swiss.smart.simple.

GWF