



# EQZK

Einrohr-Quantometer  
DN 40, 50, 80, 100

## Unsere Kompetenz: Ihr Vorteil

- Modularer Aufbau mit Zähler und Einrohr-Anschlussstück EAS:  
Optimale Vorbereitung der Messstelle und Einsatz des Gaszählers erst bei Bedarf
- Spezielle Innenbeschichtung:  
Schutz gegen Korrosion
- Verschleissfeste Kugellager:  
Hohe Messstabilität und Betriebssicherheit bei gleichzeitig niedrigem Anlaufwert

## Einsatzgebiet

- Einrohr-Quantometer EQZK werden speziell bei der Messung von Klärgasen eingesetzt

## Eigenschaften

- Geschwindigkeits-Messprinzip
- Gerade Einlaufstrecke 2xDN
- Grössen Q 16 bis Q 400
- Betriebsdruck: 0 – 4 bar
- Nenndruck  $P_{\max}$ : 6 bar
- Temperaturbereiche:
  - Gastemperatur: -10 bis +60°C
  - Umgebungstemperatur: -20 bis +70°C
    - ATEX: -10 bis +60°C
    - mit nachrüstbarem Impulsgeber IN-Z61: -10 bis +50°C
- Zähler für horizontalen oder vertikalen Einbau
- Zähler ohne Einrohr-Anschlussstück (EAS) kalibrierbar
- Spannungsfreie Montage des Zählers, weil das EAS im Netz verbleibt
- Druckentnahmestutzen im Zähler
- Zählwerk im gasfreien Raum
- Strömungsgleichrichter

## Optionen

- NF-Impulsgeber
- 2. NF-Impulsgeber; nachrüstbar ohne Verletzung der Werksplombe
- MF-Impulsgeber

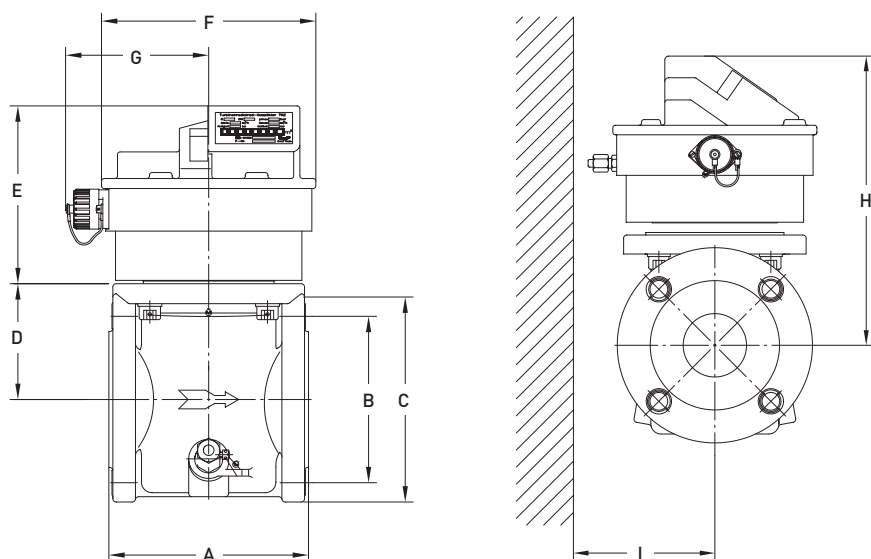
# Technische Daten

Baureihe															
Nennweite	DN	mm	40/50	40/50	40/50	40/50	50	80	80	80	80	100	100	100	100
Nenndruck	P <sub>max</sub>	bar	6	6	6	6	6	6	6	6	6	6	6	6	6
Zählergrösse			Q 16	Q 25	Q 40	Q 65	Q 100	Q 65	Q 100	Q 160	Q 250	Q 100	Q 160	Q 250	Q 400
Grösster Durchfluss	Q <sub>max</sub>	m <sup>3</sup> /h	25	40	65	100	160	100	160	250	400	160	250	400	650
Kleinster Durchfluss	Q <sub>min</sub>	m <sup>3</sup> /h	3	4	5	6	10	10	12	15	20	13	15	20	25

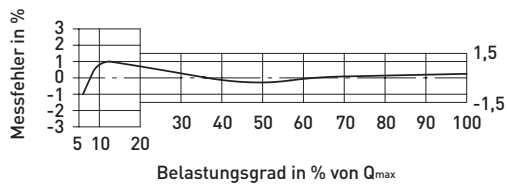
Impulswertigkeiten															
NF-Standard	1 Imp. = ... m <sup>3</sup>		1	1	1	1	1	1	1	1	1	1	1	1	1
2. NF (Option)	1 Imp. = ... m <sup>3</sup>		1	1	1	1	1	1	1	1	1	1	1	1	1
MF (Option)	1 Imp. = ... m <sup>3</sup>		0,01	0,01	0,01	0,01	0,01	0,01	0,01	0,01	0,01	0,01	0,01	0,01	0,01

Masse und Gewichte			Einrohr-Anschlussstück EAS							
Nennweite	DN	mm	40	50	50	50	50	50	80	100
Anschlussgewinde	R	Zoll	1½	2	2	-	-	-	-	-
Anschlussflansch	DN	mm	-	-	-	50	65	80	80	100
Ausführung EAS			Gewinde	Gewinde	Gewinde	Flansch	Flansch	Flansch	Flansch	Flansch
Nenndruck EAS			PN 4	PN 4	PN 4	PN 16	PN 16	PN 16	PN 16	PN 16
Anzahl Schrauben		Stk.	-	-	-	4	4	8	8	8
Länge	A	mm	140	185	185	150	340	380	240	300
Lochkreisdurchmesser	B	mm	-	-	-	125	145	160	160	180
Flanschaussen- durchmesser	C	mm	-	-	-	165	185	200	200	220
Höhe EAS ab Rohrmitte	D	mm	87	70	87	87	87	87	120	130
Aufbauhöhe Zähler	E	mm	134	134	134	134	134	134	150	170
Breite Zähler	F	mm	161	161	161	161	161	161	190	220
Ausladung ab Rohrmitte	G	mm	109	109	109	109	109	109	115	125
Ausbauhöhe Zähler	H	mm	226	209	226	226	226	226	275	305
Wandabstand	I	mm	150	150	150	150	150	150	200	200
Gewicht Zähler		ca. kg	3,3	3,3	3,3	3,3	3,3	3,3	5,9	9,1
Gewicht EAS		ca. kg	5,5	3,1	5,8	10	13	16	16	24,2
Art.-Nr.			82.50038	89.500014	82.50039	82.5036	89.5038	89.5039	82.8036	82.0036

## Massbilder



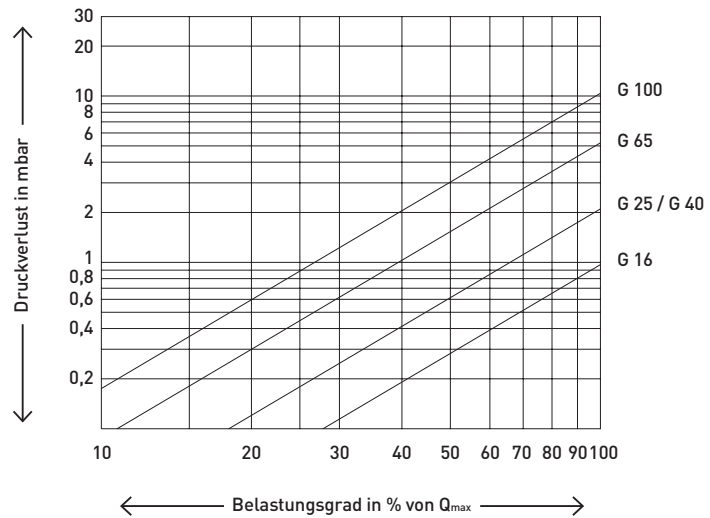
## Messfehlerkurve



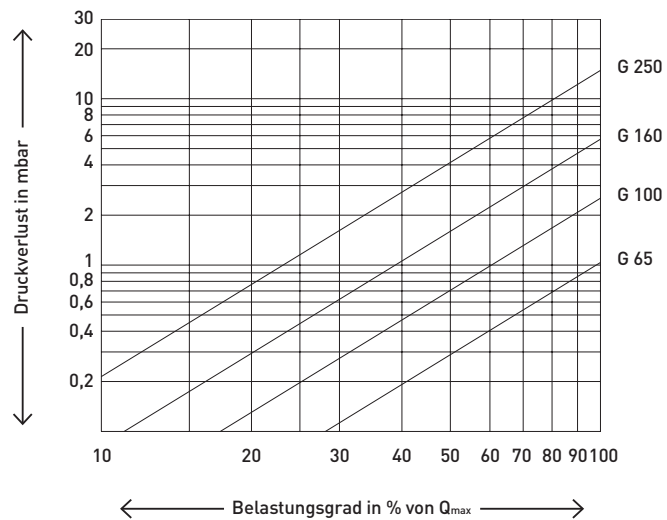
Maximal zulässige Fehlergrenzen gemäss EN 12261:

- $\pm 1\%$  für  $0,2Q_{max}$  bis  $Q_{max}$
- $\pm 2\%$  für  $Q_{min}$  bis  $0,2Q_{max}$

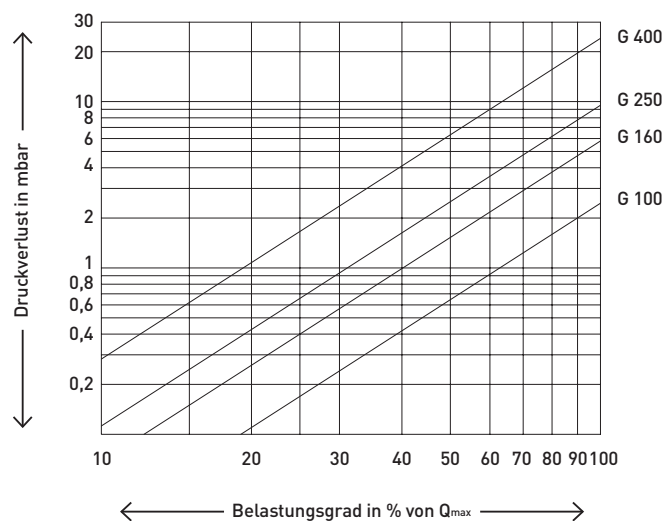
## Druckverlustkurve EQZK DN 40/50



## Druckverlustkurve EQZK DN 80



## Druckverlustkurve EQZK DN 100



## Korrosionsresistenz/ Garantie

Die Ausführung für Klär- und Faulgase erhält durch die Oberflächenbehandlung der Innenteile einen passiven Korrosionsschutz (Einrohr-Anschlussstücke mit Oberflächenbehandlung auf Sonderwunsch).

Für den EQZK im Einsatz mit Klärgas können wir keine garantierte Lebensdauer zusichern, da die chemische und die physikalische Beschaffenheit des Mediums die Lebensdauer des Zählers stark beeinflussen.

Faktoren wie

- Schwefelwasserstoff
- Feuchtigkeit
- Schmutzanteile
- Taupunkt des Gases

führen zu einer nicht bekannten Aggressivität.

Die im Klärgas enthaltenen Ammoniakteile greifen alle Buntmetalle an. Darum werden die Oberflächen der mit Gas in Kontakt stehenden Teile mit PTFE (Teflon) beschichtet.

## Einbau und Betrieb

- Der Klärgaszähler EQZK darf nicht vor der Gasspeichereinheit eingesetzt werden
- Das Klärgas soll vor der Messstelle die Filteranlage passieren, damit es trocken ist und frei von Verunreinigungen gemessen werden kann.
- Der Zähler soll innerhalb des Leitungssystems nicht an der tiefsten Stelle eingebaut werden, um Kondensat-Ansammlungen zu vermeiden.
- Bei hoher Kondensationsgefahr ist vor und nach dem Zähler ein Kondensat-Ablass vorzusehen.

## Einrohr-Quantometer EQZK



## Impulsgeber

Anschluss von NF-  
sowie MF-Impulsgebern



Nachrüstung eines NF-Impulsgebers  
ohne Verletzung der Werksplombe

