

BK-G40 / 65 / 100

Industriebalgengaszähler



Anwendungsbereiche

Medien: Erdgas, Stadtgas, Propan, Butan, inerte Gase

Branchen: Gaswirtschaft

Aufgaben: Erfassung des Betriebsvolumens

Kurzinformation

Der Messeinsatz der Industriebalgengaszähler BK-G40, BK-G65 und BK-G100 besteht je nach Baugröße aus bis zu acht parallel geschalteten Messwerken. Jedes Messwerk enthält vier durch Kunststoffmembranen voneinander getrennte Messkammern, die periodisch gefüllt und entleert werden. Ein Gelenkgetriebe überträgt die Membranbewegungen auf die jeweilige Kurbelwelle. Die Kurbelwelle treibt die den Gasstrom steuernden Schieber an. Die Drehbewegungen des Getriebes werden über eine Magnetkupplung auf das Zählwerk übertragen.

Elster-Instromet Industriebalgengaszähler sind kompakt, handlich und gewichtsoptimiert. Sie erfüllen höchste Ansprüche hinsichtlich Messgenauigkeit und Sicherheit. Mit den Industriebalgengaszählern der BK-Baureihe werden innovative Neuentwicklungen mit jahrzehntelanger Erfahrung von Elster-Instromet vereint. Die Zähler werden mit einem tiefgezogenen, geschraubten, beziehungsweise geschweißten Stahlblechgehäuse als Einstutzen- und in horizontaler und vertikaler Bauweise als Zweistutzen-gaszähler geliefert.

Die Messwerke der Industriebalgengaszähler arbeiten nach dem Freischwingerprinzip. Niedrige Lagerkräfte und geräuscharmer Lauf sind die Folge.

Das bewährte und patentierte K-System zur Justage und Synchronisation der Messwerke sowie der Einsatz hochwertiger Materialien sichern einen hohen Qualitätsstand und eine hohe Messgenauigkeit.

Durch kleine Schieber sind die Industriebalgengaszähler Q_{\min} -stabil und unempfindlich gegen Verschmutzung (RPF von 0,8 nach BS 4161).

Die Industriebalgengaszähler der neuen Generation sind sehr robust konstruiert, sollten jedoch immer mit der bei einem Messgerät angebrachten Sorgfalt behandelt werden.

Hauptmerkmale

- MID Konformität
- PTB-Zulassung, eichfähig für Durchflüsse von 0,40 m³/h bis 160 m³/h
- DVGW zugelassen nach DIN EN 1359
- Messrauminhalt:
BK-G40: 18 Liter
BK-G65: 24 Liter
BK-G100: 48 Liter
- Feuerbeständig (HTB) bis 0,1 bar nach DIN EN 1359
- Maximaler Betriebsdruck 0,5 bar
- Hohe Genauigkeit und Langzeitstabilität
- Pulverbeschichtet RAL 7035 lichtgrau
- Impulsmagnet serienmäßig, NF-Impulsgeber jederzeit nachrüstbar
- Geräuscharm
- Verschmutzungsunempfindlich (RPF=0,8)
- Gastemperatur: -10 °C bis +40 °C andere Temperaturen auf Anfrage
- Kompakt und handlich
- Option: Rückstromsicherung

BK-G40, BK-G65 und BK-G100: Industriebalgengaszähler

BK-G40 und BK-G65: Abmessungen und Gewichte

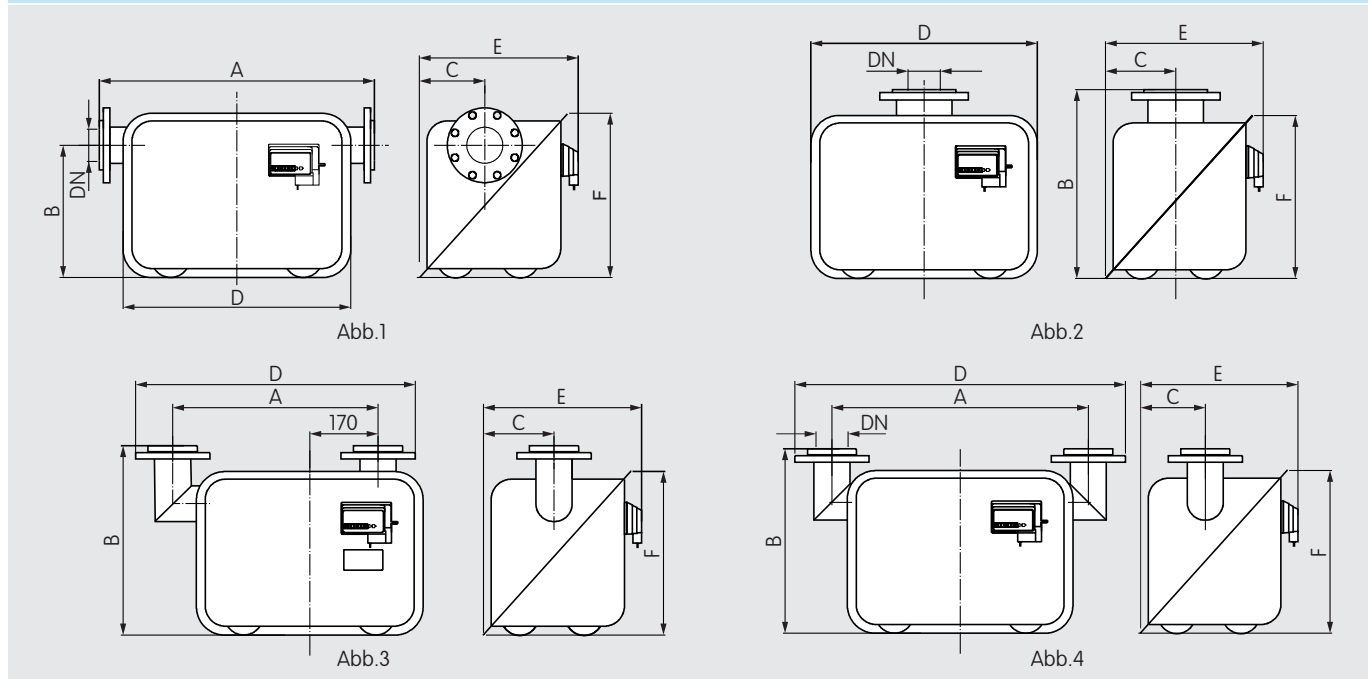


Abb.	Typ	Q _{max} [m ³ /h]	Q _{min} [m ³ /h]	V [dm ³]	Anschlussflansch***		Abmessungen						Gewicht [kg]
					Standard	Optional	A****	B	C	D	E	F	
1	BK-G40	65	0,40	18	DN80	DN65	570	327	161	564	392	403	28
2	BK-G40	65	0,40	18	DN80**	DN65**	-	470	175	564	392	403	26
3	BK-G40	65	0,40	18	DN80	DN65	510	470	175	710*	392	403	29
1	BK-G65	100	0,65	24	DN80	DN100	680	327	161	564	392	403	29
2	BK-G65	100	0,65	24	DN80**	-	-	470	175	564	392	403	28
4	BK-G65	100	0,65	24	DN80	DN100	640	460	161	840*	392	403	32

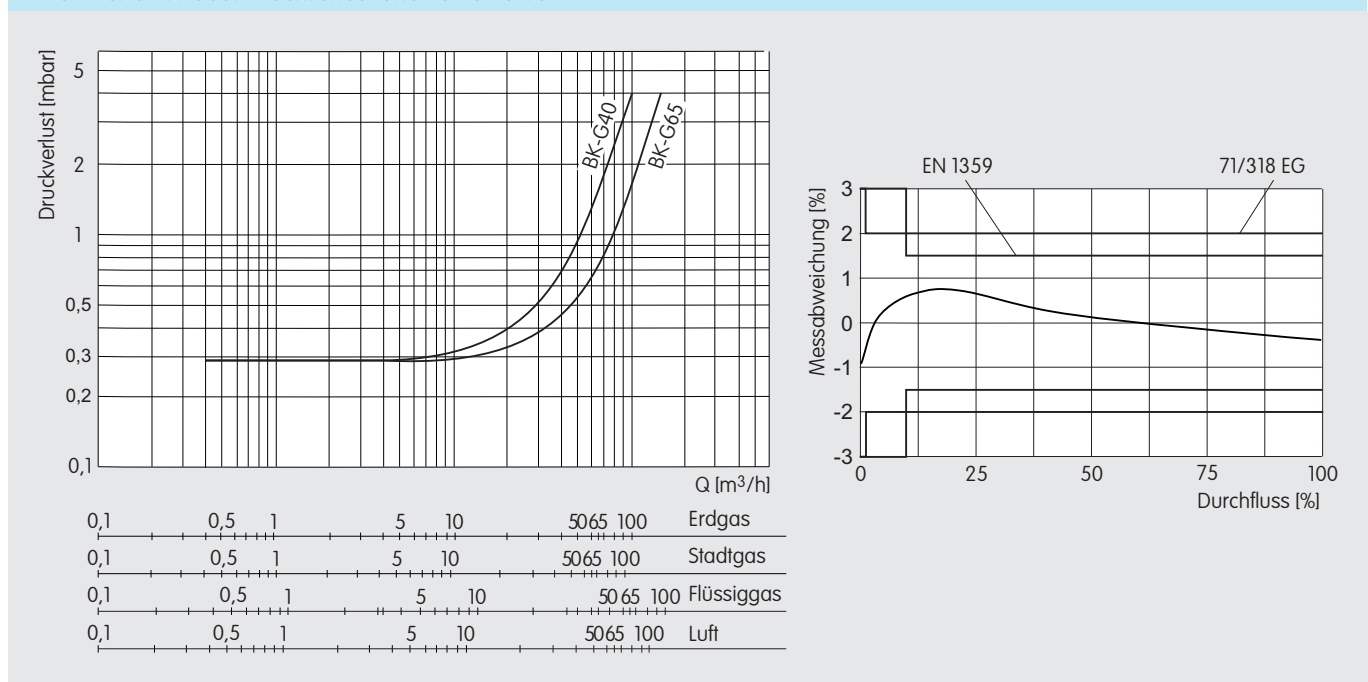
* für DN80

** nach DIN 3376

*** Flansche und Bunde nach DIN 2642, PN10

**** andere Abmessungen auf Anfrage

BK-G40 und BK-G65: Druckverlust und Fehlerkurve



BK-G100: Abmessungen und Gewichte

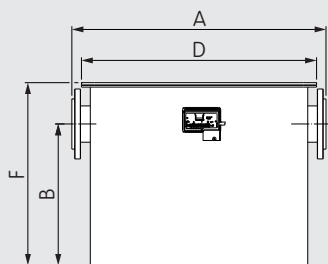


Abb.1

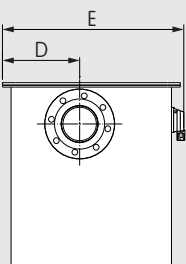


Abb.2

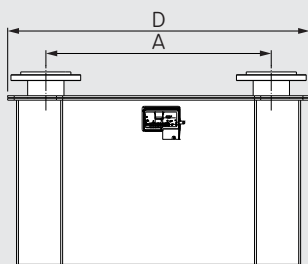
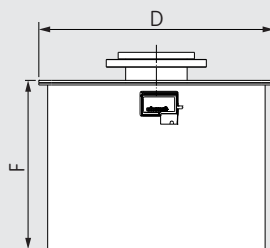


Abb.3

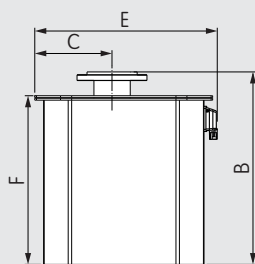


Abb.4

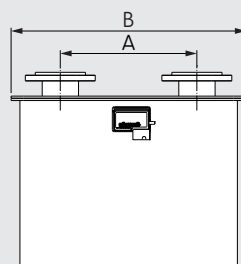
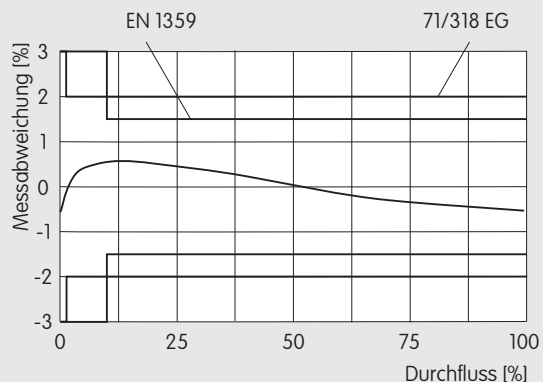
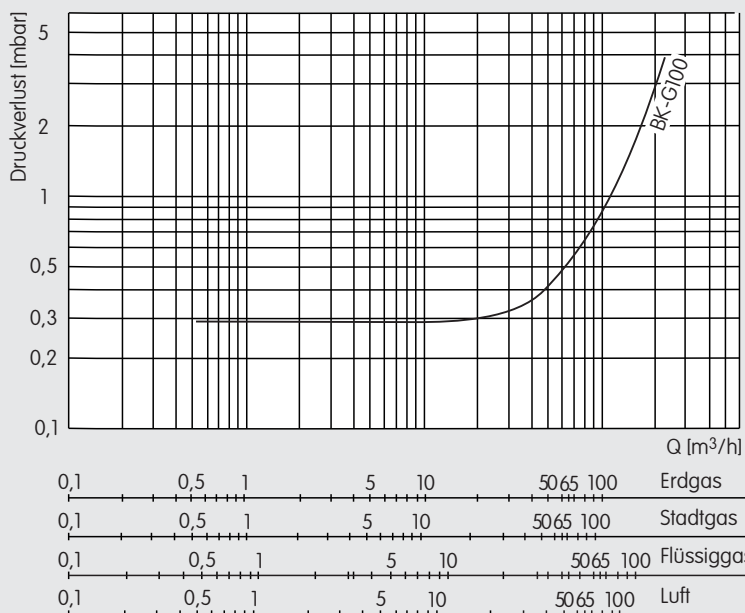


Abb.	Typ	Q _{max} [m ³ /h]	Q _{min} [m ³ /h]	Anschlussflansch	Baumaße (mm)						Gewicht (kg)
					A	B	C	D	E	F	
1	BK-G100	160	1	DN100	800	448	243	740	571	577	95
2	BK-G100	160	1	DN100	-	621	243	740	571	533	100
3	BK-G100	160	1	DN100	710	608	243	950	571	533	105
4	BK-G100	160	1	DN100	430	608	280	740	571	533	95

BK-G100: Druckverlust und Fehlerkurve

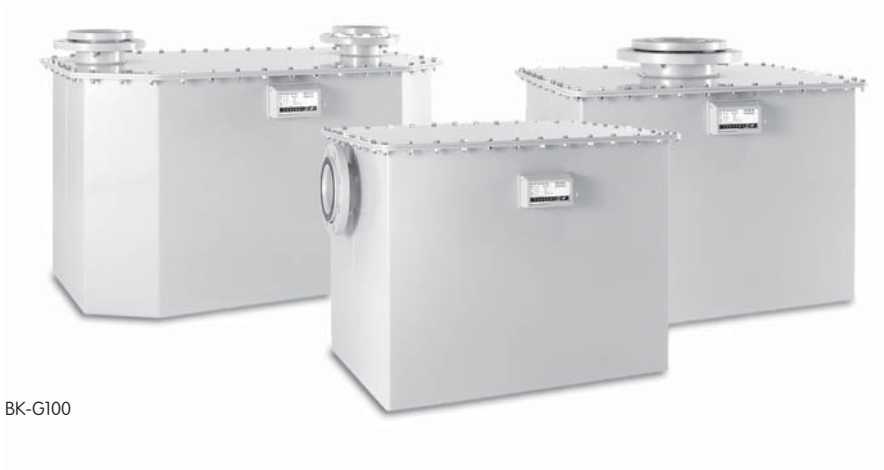


BK-G40, BK-G65 und BK-G100: Industriebalgengaszähler

Varianten



BK-G40 / BK-G65



BK-G100

Industriebalgengaszähler mit Absolut-ENCODER Technologie (Option)



- Übertragene Daten:
- Zählerstand
 - Zählertyp
 - Seriennummer
 - Medium
 - Herstellungsdatum



Schematische Darstellung der Übertragung des Originalzählerstandes mittels der SCR Schnittstelle an einen Datenlogger DL 210. Das Absolut-ENCODER Zählwerk ist mit den Schnittstellenvarianten M-BUS und SCR erhältlich.

Ihre Ansprechpartner

Deutschland
Elster GmbH
Steinern Str. 19 - 21
55252 Mainz-Kastel
T +49 6134 605 0
F +49 6134 605 223
www.elster-instromet.com
info@elster-instromet.com

Österreich
Elster-Instromet Vertriebsges. m.b.H
Heiligenstädter Strasse 45
1190 Wien
T +43 1 369 2655
F +43 1 369 2655 22
info@elster-instromet.at

Schweiz
GWf MessSysteme AG
Obergrundstrasse 119
6002 Luzern
T +41 41 319 50 50
F +41 41 310 60 87
www.gwf.ch
gwf@gwf.ch

BK 40 100 DE03

A12.08.2008